

ACCESORIOS AGUAS FECALES

Válvulas de retención de bola para aguas cargadas.
Paso total.
Roscados 1 1/2" - 2"



Válvulas de retención de bola para aguas fecales.
Paso total.
Bridas 50-65-80-100-125-150 mm



Válvulas de compuerta -
Cierre elástico
PN-16 Husillo exterior
Cuerpo hierro gris GG. Husillo en acero Inox
Apta para uso alimentario
Dimensiones: DN40 - DN150



Trampillas sifónicas para fosas sépticas galvanizados.
Dimensiones (en mm)

900×550
900×700
1000×800
1200×900



ZÓCALO DE ACOPLAMIENTO
Zócalos de acoplamiento para instalaciones fijas, construidos en hierro.
Ø 2" - 65-80-100-125
Ø 150×200
Ø 200×250
Ø 250×300



EYECTOR:
Eyectores para oxigenación en instalaciones de tratamientos de agua.
Construidos en Hierro, con difusor en Aisi 304, y diafragma en poliuretano intercambiable.
Ø 50-80/100-150 mm.

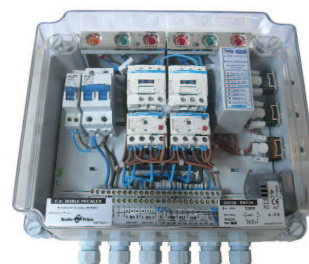
CODOS DE ASPIRACIÓN
Codos de aspiración para instalaciones en cámara seca.
Ø 80 - 100
Ø 125×200 - 150×200
Ø 200×150 - 250×300



ACCESORIOS AGUAS FECALES



Interrupor de nivel
 Tipo AKO 5312 A
 6 metros cable
 Ecológico.



CUADROS ELÉCTRICOS-ECO

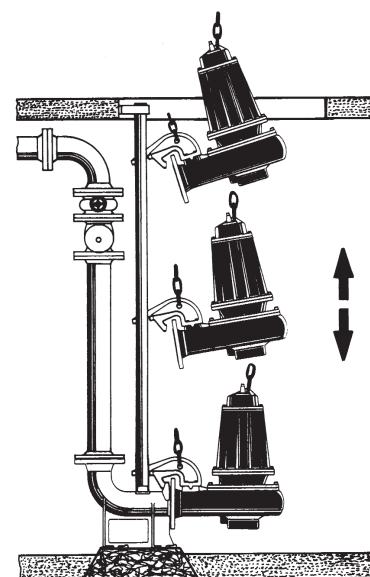
MODELO		MONOFÁSICOS	TRIFÁSICOS
CSFM-7	1 bomba hasta	7 amp.	7 amp.
CSFM-9	1 bomba hasta	9 amp.	9 amp.
CDFM-7	2 bombas hasta	7 amp.	7 amp.
CDFM-9	2 bombas hasta	9 amp.	9 amp.

INSTALACIÓN MEDIANTE ZÓCALO DE ACOPLAMIENTO

Instalación fija sumergida mediante Zócalo de Acoplamiento

La instalación de las electrobombas para aguas fecales mediante zócalo de anclaje representa una solución racional y cómoda de cara a un posterior y continuado mantenimiento, ya que la bomba se puede extraer fácilmente del pozo, a través de una cadena, y posteriormente volver a colocarla.

El zócalo de anclaje debe ser fijado en el fondo del depósito, unido a la tubería de impulsión, y a través de dos tubos guía fijados en la parte interior de la trampilla de salida, se desplaza la electrobomba hasta llegar a la conexión exacta de las bridas, de zócalo y bomba, permitiendo una unión totalmente estanca gracias al peso de la bomba.



SISTEMA DE INSTALACIÓN

- | | |
|-------------------------|---------------------------|
| 1. Tubo de ventilación | 9. Depósito de llenado |
| 2. Comprobador válvula | 10. Tubo guía |
| 3. Válvula de paso | 11. Tubería de impulsión |
| 4. Desagüe | 12. Pre-cámara de llenado |
| 5. Válvula de retención | 13. Colector de llenado |
| 6. Manguito unión | 14. Electrobomba |
| 7. Protector cable | 15. Regulador de nivel |
| 8. Guía int. de nivel | 17. Zócalo de anclaje |

