

SERIE JOI

ELECTROBOMBAS AUTOCEBANTES JET

PRESTACIONES

Altura manométrica hasta **45 m**
Caudal hasta **42 l/min (2,5 m³/h)**

LÍMITES DE EMPLEO

Altura de aspiración manométrica hasta **9 m**
Temperatura del líquido hasta **+40 °C**

CARACTERÍSTICAS DE EMPLEO E INSTALACIÓN

La serie está formada por bombas centrífugas autocebantes, con gran capacidad de aspiración, hasta 9 m manométricos, incluso con burbujas de aire mezcladas con el agua. Indicadas en aplicaciones domésticas, equipos de presión, riegos, jardines, etc. Se aconseja su utilización con aguas limpias y líquidos no agresivos ni viscosos, exentos de sustancias sólidas. Su instalación deberá efectuarse en lugares protegidos.

CARACTERÍSTICAS DE CONSTRUCCIÓN

CUERPO BOMBA: En acero Inox AISI 304
RODETE: En tecnopolímero
GRUPO EYECTOR: En tecnopolímero
EJE MOTOR: En acero Inox AISI 416
SELLO MECÁNICO: En cerámica y grafito.
MOTOR ELÉCTRICO: Asíncrono, con ventilación externa, apto para el funcionamiento continuo, aislamiento clase B, protección IP44, 2.800 rpm. Con motoprotector térmico incorporado.
CONEXIONES: Aspiración 1" - Impulsión 1"

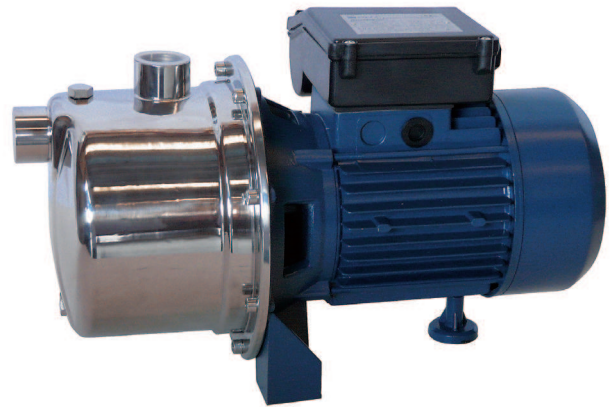


TABLA DE PRESTACIONES

MODELO	Potencia		Amp.	Q m³/h	0,3	0,6	0,9	1,2	1,5	1,8	2,1	2,5
	kW	CV										
Monofásica 230 V			230 V	l/min	5	10	15	20	25	30	35	41,6
JOI 80	0,6	0,8	3,7	H mts	41	38	37	33	30	24	15	8
JOI 100	0,75	1	5,2		45	42	40	37	33	28	20	10

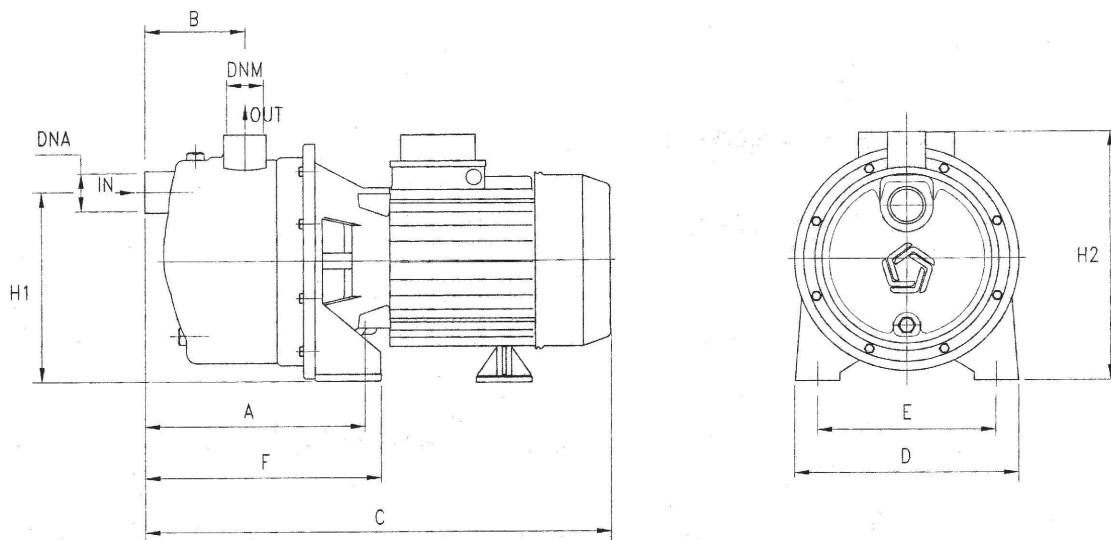


TABLA DE DIMENSIONES Y PESOS

MODELO	Dimensiones (en mm)										Peso kg
	A	B	C	D	E	F	H1	H2	DNA	DNM	
JOI-80	165	79	360	175	140	175	150	199	G 1"	G 1"	8,7
JOI-100	165	79	360	175	140	175	150	199	G 1"	G 1"	9,9