

# SERIE JSW

## ELECTROBOMBAS AUTOCEBANTES «JET»

### PRESTACIONES

Altura manométrica hasta **50 m**  
Caudal hasta **80 l/min (4,8 m³/h)**

### LÍMITES DE EMPLEO

Altura de aspiración manométrica hasta **9 m**  
Temperatura del líquido hasta **+40 °C**  
Temperatura ambiente hasta **+40 °C**

### CARACTERÍSTICAS DE EMPLEO E INSTALACIÓN

La serie está formada por electrobombas centrífugas autocebantes. Diseñadas para aspirar hasta 9 m manométricos incluso con burbujas de aire mezcladas con el agua. Son indicadas para grupos de presión de uso doméstico, en viviendas, jardines, huertas, etc. Se aconseja su empleo con aguas limpias o líquidos no agresivos, ni viscosos, exentos de sólidos en suspensión. Su instalación se deberá realizar adecuadamente, en lugares protegidos de la intemperie y cuando el motor sea trifásico se protegerá con un guardamotor apropiado.

### CARACTERÍSTICAS DE CONSTRUCCIÓN

CUERPO DE BOMBA: De hierro fundido, con bocas de aspiración e impulsión roscadas ISO 228/1.  
TAPA DEL CUERPO DE BOMBA: De acero Inox AISI 304.

GRUPO EYECTOR: De tecnopolímero (certificado para agua potable).

RODETE: De latón.

SELLO MECÁNICO: De cerámica, grafito y NBR.

EJE MOTOR: De acero Inox EN 10088-3 - 1.4104.

MOTOR ELÉCTRICO: Con ventilación externa y apto para el servicio continuo, con protección IP44 y aislamiento clase F. Para 230 V, 50 Hz, condensador y protector térmico incorporado en los monofásicos y para 230/400 V, 50 Hz los trifásicos.

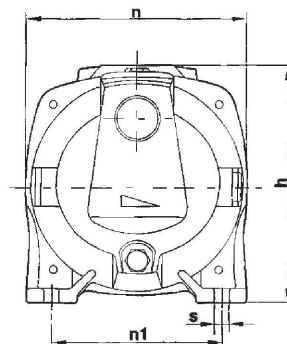
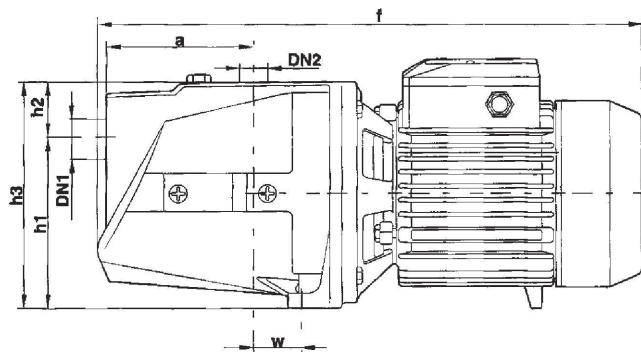
### NORMAS DE FABRICACIÓN

CE, según normas EN 60 335-1, IEC 335-1, CEI 61-150, EN 60034-1, IEC 34-1 y CEI 2-3



### TABLA DE PRESTACIONES 2.900 rpm

MODELO		Potencia		Amperaje		Q m³/h	0,3	0,6	0,9	1,2	1,5	1,8	2,1	2,4	3,0	3,6	4,2	4,8	
Monofásica 230 V	Trifásica 230/400 V	kW	CV	1-230 V	3-400 V	l/min	5	10	15	20	25	30	35	40	50	60	70	80	
JSWm 1B	JSW 1B	0,50	0,70	3,1	1,15	H mts	36	31	27	24	22	20	19	17	15				
JSWm 1A	JSW 1A	0,60	0,85	3,5	1,55		42	38	34	31	28,5	26	24	22	19				
JSWm 10H	JSW 10H	0,75	1	4,5	1,95		51	47	44	41	39	36	34	32	28				
JSWm 10M	JSW 10M	0,75	1	4,8	2,1		42	40	38	37	35	33	32	30	27	25	23	21	



### TABLA DE DIMENSIONES Y PESOS

MODELO		BOCAS		Dimensiones (en mm)											kg	
Monofásica	Trifásica	DN 1	DN 2	a	f	h	h1	h2	h3	n	n1	w	s	II	III	
JSWm 1B	JSW 1B	1"	1"	115	379	171	127	33,5	160,5	160	124	24	10	10,0	9,5	
JSWm 1A	JSW 1A				387											13,7
JSWm 10H	JSW 10H			113,5	402	201	147	35	182	180	142	22		13,7	13,8	
JSWm 10M	JSW 10M															