

SERIE CM normalizada

ELECTROBOMBAS CENTRÍFUGAS

PRESTACIONES

Altura manométrica hasta **92,5 m**

Caudal hasta **4.000 l/min (240 m³/h)**

LÍMITES DE EMPLEO

Temperatura del líquido **0 - 90 °C**

Presión de trabajo máx. **10 bar**

CARACTERÍSTICAS DE EMPLEO E INSTALACIÓN

Bombas centrífugas monobloc de eje horizontal fabricadas según las normas EN 733; se utilizan en gran parte en la alimentación hídrica, en las instalaciones de presurización y antiincendio; según el estándar se suministran con contra-brida.

CARACTERÍSTICAS DE CONSTRUCCIÓN

CUERPO BOMBA: De fundición con bocas bridadas normalizadas

SOPORTE MOTOR: De fundición

RODETE: De fundición, sobre pedido de bronce;

SELLO MECÁNICO: De cerámica - grafito

EJE MOTOR: De acero AISI 304 para la parte hidráulica; cojinete de bolas de empresa primaria mundial

MOTOR: Motor eléctrico de inducción de 2 polos apropiado para servicio continuo; láminas para estator con baja pérdida específica; aislamiento de Clase F; protección IP55; para todos los modelos de la protección térmica se encarga el usuario.

SOBRE PEDIDO

Otros voltajes y frecuencias de funcionamiento; sello mecánico especial; líquidos particulares.

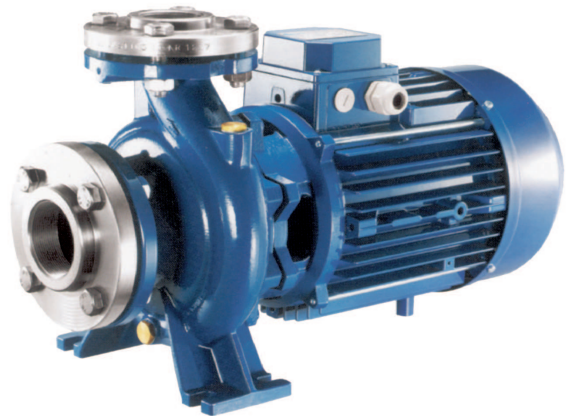
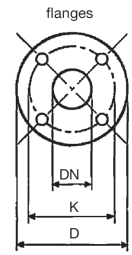
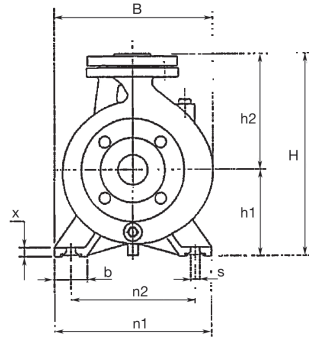
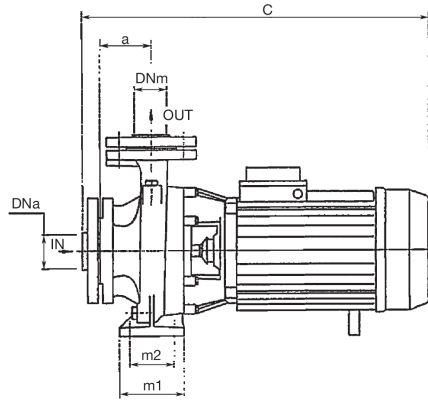


GRÁFICO DE DIMENSIONES



Dimensiones (en mm)			Agujeros	
DN	D	K	n°	Ø
32	140	100	4	18
40	150	110	4	18
50	165	125	4	18
65	185	145	4	18
80	200	160	4	18
100	220	180	8	18

TABLA DE DIMENSIONES

MODELO	Dimensiones (en mm)													Dim. embalaje			Peso kg		
	DNm	DNa	a	h1	h2	m1	m2	n1	n2	b	x	s	C	B	H	I		L	M
CM 32-160 C	32	50	80	132	160	100	70	240	190	50	12	14	490	240	292	520	260	355	38
CM 32-160 B	32	50	80	132	160	100	70	240	190	50	12	14	490	240	292	520	260	355	39
CM 32-160 A	32	50	80	132	160	100	70	240	190	50	12	14	490	240	292	520	260	355	42
CM 32-200 C	32	50	80	160	180	100	70	240	190	50	12	14	505	268	340	530	305	400	51,5
CM 32-200 B	32	50	80	160	180	100	70	240	190	50	12	14	565	268	340	615	310	460	63
CM 32-200 A	32	50	80	160	180	100	70	240	190	50	12	14	565	268	340	615	310	460	69
CM 32-250 C	32	50	80	180	180	125	95	320	250	65	14	14	625	305	405	665	335	535	83
CM 32-250 B	32	50	80	180	225	125	95	320	250	65	14	14	625	305	405	665	335	535	90
CM 32-250 A	32	50	80	180	225	125	95	320	250	65	12	14	695	305	405	735	355	535	120
CM 40-125 C	40	65	100	112	225	100	70	210	160	50	12	14	495	220	252	520	260	355	36
CM 40-125 B	40	65	100	112	140	100	70	210	160	50	12	14	495	220	252	520	260	355	37
CM 40-125 A	40	65	80	112	140	100	70	210	160	50	12	14	495	220	252	520	260	355	40
CM 40-160 B	40	65	80	132	140	100	70	240	190	50	12	14	500	245	292	520	260	355	47
CM 40-160 A	40	65	80	132	160	100	70	240	190	50	15	14	500	245	292	520	260	355	50
CM 40-200 B	40	65	100	160	160	100	70	265	212	50	15	14	590	273	340	615	310	460	65
CM 40-200 A	40	65	100	160	180	100	70	265	212	50	15	14	590	273	340	615	310	460	71
CM 40-250 B	40	65	100	180	180	125	95	320	250	65	15	14	630	322	405	665	335	535	91
CM 40-250 A	40	65	100	180	225	125	95	320	250	65	15	14	700	322	405	735	355	535	121
CM 50-125 B	50	65	100	132	225	100	70	240	190	50	12	14	525	250	292	520	260	355	47
CM 50-125 A	50	65	100	132	160	100	70	240	190	50	12	14	525	250	292	520	260	355	50
CM 50-160 B	50	65	100	150	160	100	70	265	212	50	12	14	590	270	340	615	310	460	65
CM 50-160 A	50	65	100	150	180	100	70	265	212	50	12	14	590	270	340	615	310	460	71
CM 50-200 C	50	65	100	160	180	100	70	265	212	50	12	14	635	290	360	665	335	535	82
CM 50-200 B	50	65	100	160	200	100	70	265	212	50	12	14	635	290	360	665	335	535	89
CM 50-200 A	50	65	100	160	200	100	70	265	212	50	12	14	705	290	360	735	355	535	122
CM 50-250 C	50	65	100	180	200	125	95	320	250	65	14	14	705	332	405	735	355	535	125
CM 50-250 B	50	65	100	180	225	125	95	320	250	65	14	14	750	332	405	815	355	535	140
CM 50-250 A	50	65	100	180	225	125	95	320	250	65	14	14	750	332	405	815	355	535	149
CM 65-125 B	65	80	100	160	225	125	95	280	212	65	14	14	605	280	340	615	310	460	64
CM 65-125 A	65	80	100	160	180	125	95	280	212	65	14	14	605	280	340	615	310	460	70
CM 65-160 C	65	80	100	160	180	125	95	280	212	65	14	14	635	290	360	665	335	535	84
CM 65-160 B	65	80	100	160	200	125	95	280	212	65	14	14	635	290	360	665	335	535	90
CM 65-160 A	65	80	100	160	200	125	95	280	212	65	14	14	705	290	360	735	355	535	120
CM 65-200 C	65	80	100	180	200	125	95	320	250	65	14	14	705	330	405	735	355	535	122
CM 65-200 B	65	80	100	180	225	125	95	320	250	65	14	14	750	330	405	815	355	535	138
CM 65-200 A	65	80	100	180	225	125	95	320	250	65	14	14	750	330	405	815	355	535	148
CM 65-250 B	65	80	100	200	225	160	120	360	280	80	16	19	850	370	450	850	380	490	239
CM 65-250 A	65	80	100	200	250	160	120	360	280	80	16	19	850	370	450	850	380	490	253
CM 80-160 D	80	100	125	180	225	125	95	320	250	65	14	14	665	330	405	665	335	490	98,5
CM 80-160 C	80	100	125	180	225	125	95	320	250	65	14	14	735	330	405	735	355	535	129
CM 80-160 B	80	100	125	180	225	125	95	320	250	65	14	14	780	330	405	815	355	535	143
CM 80-160 A	80	100	125	180	225	125	95	320	250	65	14	14	780	330	405	815	355	535	152
CM 80-200 B	80	100	125	180	225	125	95	345	280	65	16	14	870	355	405	850	380	490	233
CM 80-200 A	80	100	125	180	225	125	95	345	280	65	16	14	870	355	405	850	380	490	247