

SERIE 3-4 CP

ELECTROBOMBAS CENTRÍFUGAS MULTICELULARES

PRESTACIONES

Altura manométrica hasta **48 m**
Caudal hasta **130 l/min (7,8 m³/h)**

LÍMITES DE EMPLEO

Altura de aspiración manométrica hasta **7 m**
Temperatura del líquido hasta **+40 °C**
Temperatura ambiente hasta **+40 °C**

CARACTERÍSTICAS DE EMPLEO E INSTALACIÓN

La serie está formada por bombas centrífugas multicelulares de eje horizontal, que por su funcionamiento silencioso y buen rendimiento hidráulico, son indicadas para su empleo en pequeños grupos de presión en viviendas, jardines, huertas, industria, etc. Es aconsejable su utilización con agua limpia o líquidos ni agresivos, ni viscosos, exentos de partículas sólidas en suspensión.

Su instalación se deberá realizar adecuadamente, en lugares protegidos de la intemperie y cuando el motor sea trifásico se protegerá con un guardamotor apropiado.

CARACTERÍSTICAS DE CONSTRUCCIÓN

CUERPO DE BOMBA: De hierro fundido, con bocas de aspiración e impulsión roscadas ISO 228/1.

TAPA POSTERIOR DEL CUERPO DE BOMBA: De acero Inox AISI 304.

RODETES Y DIFUSORES: De tecnopolímero (certificado para agua potable).

SELLO MECÁNICO: De cerámica, grafito y NBR.

EJE MOTOR: De acero Inox EN 10088-3 - 1.4104.

MOTOR ELÉCTRICO: Con ventilación externa y apto para el servicio continuo, con protección IP44 y aislamiento clase F. Para 230 V, 50 Hz, condensador y protector térmico incorporado en los monofásicos y para 230/400 V, 50 Hz los trifásicos.

NORMAS DE FABRICACIÓN

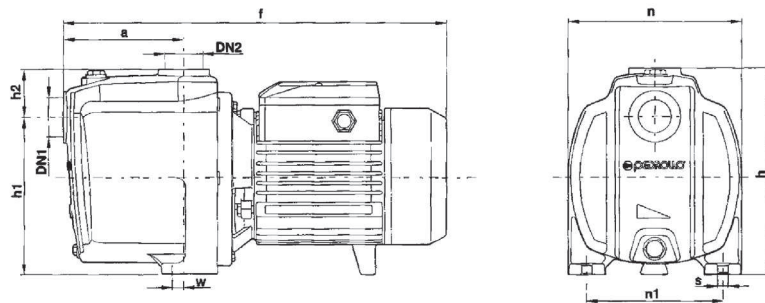
CE, según normas EN 60 335-1, IEC 335-1, CEI 61-150, EN 60034-1, IEC 34-1 y CEI 2-3



TABLA DE PRESTACIONES 2.900 rpm

MODELO		Potencia		Amperaje		Q m³/h	0	0,3	0,6	0,9	1,2	1,5	1,8	2,4	3,0	3,6	4,2	4,8	5,4	6,0	6,6	7,2	7,8	
Monofásica 230 V	Trifásica 230/400 V	kW	CV	1-230V	2-400V	l/min	0	5	10	15	20	25	30	40	50	60	70	80	90	100	110	120	130	
3CPm 80E		0,45	0,60	3,1			H mts	38	36	35	34	33,5	31	29	25	20	15,5	10	5					
4CPm 80E		0,60	0,85	3,8				50	48	47	45	43	40,5	38,5	33,5	28	22,5	16	10					
3CPm 100E		0,60	0,85	3,8				36	35,5	35	34	33,5	32,5	32	30	28	26	23	20	17	13,5	10	5	
4CPm 100E	4CP 100E	0,75	1	5,1	2,3			46	45	44	43	42	41	40	38	35,5	33	30	26,5	22,5	19	15	10	5

TABLA DE DIMENSIONES Y PESOS



MODELO		BOCAS		Dimensiones (en mm)										kg	
Monofásica	Trifásica	DN 1	DN 2	a	f	h	h1	h2	n	n1	w	s	l	III	
3CPm 80E		1"	1"	110	334	172	134	38	158	116	2	9	9,4	8,9	
4CPm 80E	135			367/359	10,8								10,2		
3CPm 100E				110	342/334	10,2	9,4								
4CPm 100E	4CP 100E			135	348	191	61	13,4	12,3						