

SERIE 3-4 CR

ELECTROBOMBAS CENTRÍFUGAS MULTICELULARES

PRESTACIONES

Altura manométrica hasta **48 m**
Caudal hasta **120 l/min (7,2 m³/h)**

LÍMITES DE EMPLEO

Altura de aspiración manométrica hasta **7 m**
Temperatura del líquido hasta **+40 °C**
Temperatura ambiente hasta **+40 °C**

CARACTERÍSTICAS DE EMPLEO E INSTALACIÓN

La serie está formada por bombas centrífugas multicelulares de eje horizontal, que por su funcionamiento silencioso y buen rendimiento hidráulico, son indicadas para su empleo en pequeños grupos de presión en viviendas, jardines, huertas, industria, etc. Es aconsejable su utilización con agua limpia o líquidos ni agresivos, ni viscosos, exentos de partículas sólidas en suspensión.

Su instalación se deberá realizar adecuadamente, en lugares protegidos de la intemperie y cuando el motor sea trifásico se protegerá con un guardamotor apropiado.

CARACTERÍSTICAS DE CONSTRUCCIÓN

CUERPO DE BOMBA: De acero Inox AISI 304, con bocas de aspiración e impulsión roscadas ISO 228/1.

TAPA POSTERIOR DEL CUERPO DE BOMBA: De acero Inox AISI 304.

RODETES Y DIFUSORES: De tecnopolímero (certificado para agua potable).

SELLO MECÁNICO: De cerámica, grafito y NBR.

EJE MOTOR: De acero Inox EN 10088-3 - 1.4104.

MOTOR ELÉCTRICO: Con ventilación externa y apto para el servicio continuo, con protección IP44 y aislamiento clase F. Para 230 V, 50 Hz, condensador y protector térmico incorporado en los monofásicos y para 230/400 V, 50 Hz los trifásicos.

NORMAS DE FABRICACIÓN

CE, según normas EN 60 335-1, IEC 335-1, CEI 61-150, EN 60034-1, IEC 34-1 y CEI 2-3



TABLA DE PRESTACIONES 2.900 rpm

MODELO		Potencia		Amperaje		Q m³/h		H															
Monofásica 230 V	Trifásica 230/400 V	kW	CV	1-230V	3-400V	l/min	0	0,3	0,6	0,9	1,2	1,5	1,8	2,4	3,0	3,6	4,2	4,8	5,4	6,0	6,6	7,2	
							0	5	10	15	20	25	30	40	50	60	70	80	90	100	110	120	
3CRm 80	3CR 80	0,45	0,60	3,1	1,3	H mts	38	36	35	34	32,5	31	29	25	20	15,5	10	5					
4CRm 80	4CR 80	0,60	0,85	3,8	1,7		50	48	47	45	43	40,5	38,5	33,5	28	22,5	16	10					
3CRm 100	3CR 100	0,60	0,85	3,8	1,7		36	35,5	35	34	33,5	32,5	32	30	28	25,5	23	20	17	13,5	10	5	

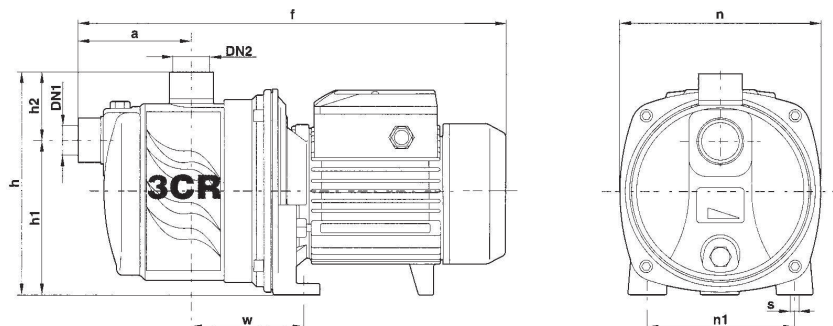


TABLA DE DIMENSIONES Y PESOS

MODELO		BOCAS		Dimensiones (en mm)										kg	
Monofásica	Trifásica	DN 1	DN 2	a	f	h	h1	h2	n	n1	w	s	I	III	
3CRm 80	3CR 80	1"	1"	90	335	174	122	52	160	120	95	9	6,9	6,3	
4CRm 80	4CR 80				353/345								7,6	6,9	
3CRm 100	3CR 100				7,5								6,9		