

SERIE IN

ELECTROBOMBAS CENTRÍFUGAS EN LÍNEA

PRESTACIONES

Altura manométrica hasta 85 m

Caudal hasta 3.200 l/min (192 m³/h)

LÍMITES DE EMPLEO

Temperatura del líquido desde -10 °C hasta +130 °C

Presión máxima de trabajo 10 bar

CARACTERÍSTICAS DE EMPLEO E INSTALACIÓN

Electrobombas centrífugas monobloc de un impulsor con aspiración e impulsión en línea, y según la **norma DIN 24255**. Aptas para circulación de agua fría, caliente y refrigerada y de líquidos químicamente no agresivos ni abrasivos. Muy adecuadas para su aplicación en abastecimientos hidráulicos a municipios e industrias, aire acondicionado, calefacción, riego por aspersión, pie y goteo. **Los motores deberán protegerse con un guardamotor adecuado.**

CARACTERÍSTICAS DE CONSTRUCCIÓN

CUERPO DE BOMBA, ACOPLAMIENTO Y DISCO PORTA CIERRE: En hierro de fundición GG20

RODETE: En acero Inox AISI 316L y en fundición para los modelos 80-200/250 y 100-160/200/260

EJE BOMBA: En acero Inox AISI 316

SELLO MECÁNICO: Cerámica - Carbón - EPDM

MOTOR ELÉCTRICO: Asíncrono, con ventilación externa, apto para servicio continuo, aislamiento clase F, protección IP55 A 230/400 V, hasta 4 CV y 400/700 V a partir 5,5 CV.

CONEXIONES:

IN 40 Aspiración: 40 mm - Impulsión 40 mm

IN 50 Aspiración: 50 mm - Impulsión 50 mm

IN 65 Aspiración: 65 mm - Impulsión 65 mm

IN 80 Aspiración: 80 mm - Impulsión 80 mm

IN 100 Aspiración: 100 mm - Impulsión 100 mm



GRÁFICO DE DIMENSIONES

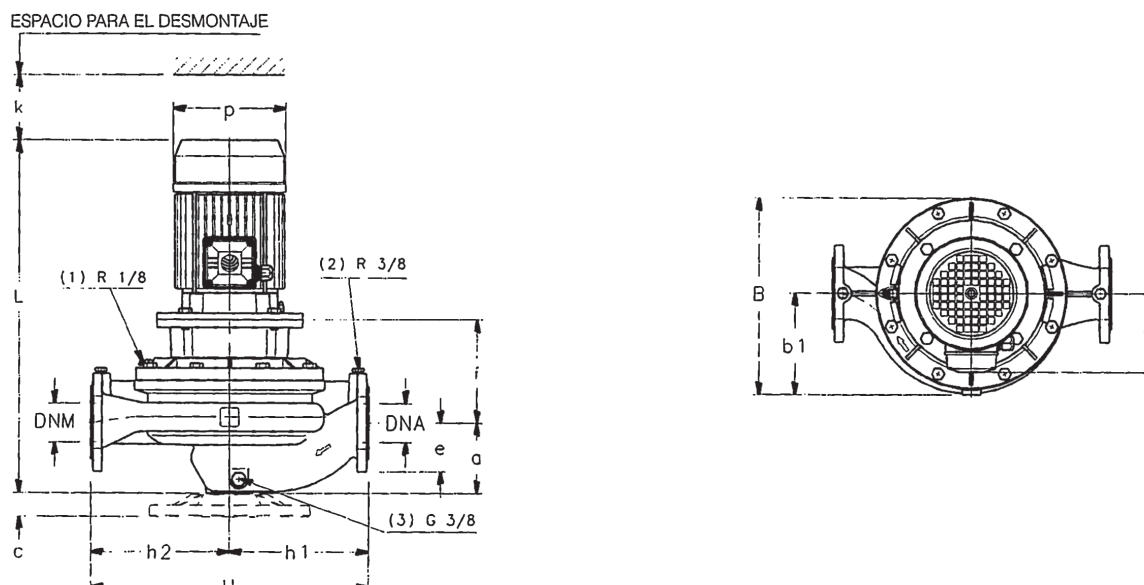


TABLA DE DIMENSIONES Y PESOS

MODELO 3.000	Dimensiones (en mm)													Peso kg
	DNM	DNA	a	e	h1	h2	x	b1	p	B	H	L	K	
IN 40-125/07	40	40	70	70	160	160	116	116	160	230	320	437	86	27
IN 40-125/11			70	70	160	160	116	116	160	230	320	437	86	27
IN 40-160/15			70	70	160	160	116	116	160	230	320	437	86	27
IN 40-160/22			70	70	160	160	121	116	176	235	320	466	86	30
IN 40-200/40A			95	95	220	220	133	163	193	325	440	548	98	50
IN 40-200/40			95	95	220	220	133	163	193	325	440	548	98	50
IN 40-200/55			95	95	220	220	151	163	220	325	440	548	98	50
IN 40-250/75			95	95	220	220	151	163	220	325	440	548	98	50
IN 40-250/110			95	95	220	220	191	163	257	354	440	599	98	70
IN 50-125/11			50	50	69	73	170	170	116	122	160	236	340	446
IN 50-125/15	69	73			170	170	116	122	160	236	340	446	88	27
IN 50-160/22	69	73			170	170	121	122	176	236	340	475	88	30
IN 50-160/30	69	73			170	170	121	122	176	236	340	475	88	30
IN 50-160/40	69	73			170	170	133	122	193	247	340	501	88	36
IN 50-200/55	110	73			220	220	151	163	220	326	440	577	100	-
IN 50-200/75	110	73			220	220	151	163	220	326	440	577	100	-
IN 50-250/92	110	73			220	220	191	163	257	354	440	628	100	-
IN 50-250/110	110	73			220	220	191	163	257	354	440	628	100	-
IN 50-250/150	110	73			220	220	232	163	310	395	440	712	100	-
IN 65-125/22	65	65	77	83	170	170	121	137	176	274	340	494	92	40
IN 65-125/30			77	83	170	170	121	137	176	274	340	494	92	40
IN 65-125/40			77	83	170	170	133	137	193	274	340	520	92	45
IN 65-160/55			77	83	170	170	151	137	220	288	340	566	92	55
IN 65-160/75			77	83	170	170	151	137	220	288	340	566	92	55
IN 65-200/92			119	83	237,5	237,5	191	172	257	354	475	633	104	-
IN 65-200/110			119	83	237,5	237,5	191	172	257	354	475	633	104	-
IN 65-250/150			119	83	237,5	237,5	232	172	310	395	475	717	104	-
IN 65-250/185			119	83	237,5	237,5	232	172	310	395	475	761	104	-
IN 65-250/220			119	83	237,5	237,5	232	172	310	395	475	761	104	-
IN 80-125/30	80	80	90	90	175	185	121	148	176	287	360	528	102	-
IN 80-125/40			90	90	175	185	133	148	193	287	360	554	102	-
IN 80-125/55			90	90	175	185	151	148	220	290	360	600	102	-
IN 80-160/75			90	90	175	185	151	148	220	290	360	600	102	-
IN 80-200/110			130	90	250	250	191	184	257	354	500	660	112	-
IN 80-200/150			130	90	250	250	232	184	310	395	500	788	112	-
IN 80-200/185			130	90	250	250	232	184	310	395	500	788	112	-
IN 80-200/220			130	90	250	250	232	184	310	395	500	788	112	-
IN 100-160/110	100	100	105	105	225	191	172	257	310	330	450	675	117	-
IN 100-200/185			140	105	275	275	232	196	310	398	550	809	129	-
IN 100-200/220			140	105	275	275	232	196	310	398	550	809	129	-

GRÁFICO DE DIMENSIONES

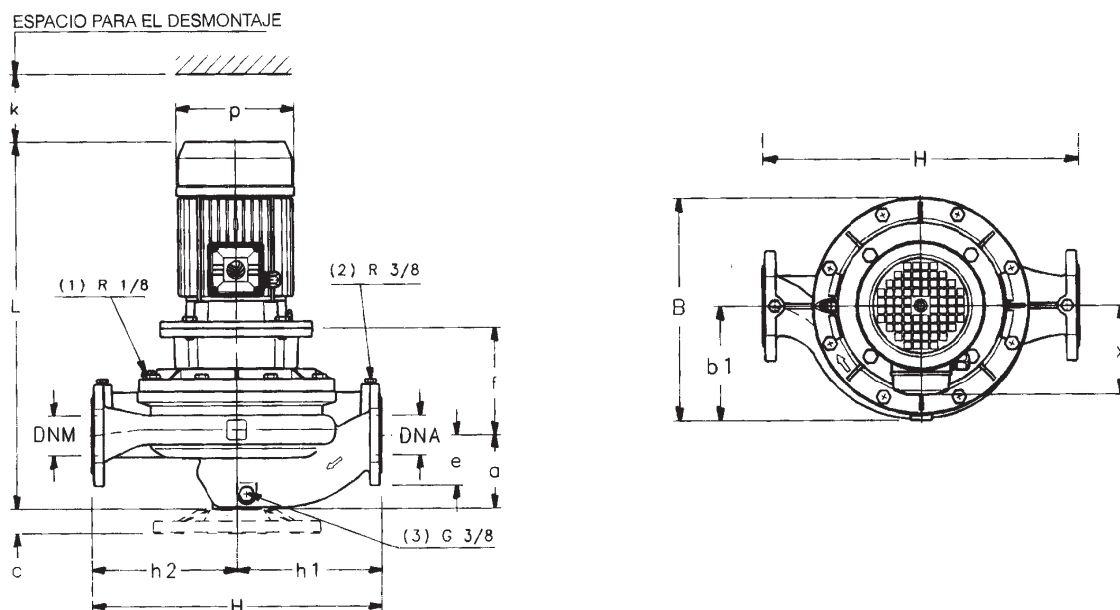


TABLA DE DIMENSIONES Y PESOS

MODELO 1.500	Dimensiones (en mm)													Peso kg
	DNM	DNA	a	e	h1	h2	x	b1	p	B	H	L	K	
IN 40-125/02	40	40	70	70	160	160	101	116	141	230	320	400	86	24
IN 40-125/02			70	70	160	160	101	116	141	230	320	400	86	24
IN 40-160/02			70	70	160	160	101	116	141	230	320	400	86	24
IN 40-160/03			70	70	160	160	101	116	141	230	320	400	86	24
IN 40-200/05			95	65	220	220	116	163	160	325	440	447	98	41
IN 40-200/07			95	65	220	220	116	163	160	325	440	447	98	41
IN 40-250/11			95	65	220	220	121	163	176	325	440	476	98	45
IN 40-250/15			95	65	220	220	121	163	176	325	440	476	98	45
IN 50-125/02	50	50	69	73	170	170	101	122	141	326	340	409	88	24
IN 50-125/03			69	73	170	170	101	122	141	326	340	409	88	24
IN 50-160/05			69	73	170	170	116	122	160	326	340	443	88	27
IN 50-200/07			110	73	220	220	121	163	176	326	440	476	100	-
IN 50-200/11			110	73	220	220	121	163	176	326	440	505	100	-
IN 50-250/15			110	73	220	220	133	163	193	326	440	505	100	-
IN 50-250/22			110	73	220	220	116	163	160	326	440	531	100	-
IN 65-125/03	65	65	77	83	170	170	101	137	141	274	340	428	92	33
IN 65-125/05			77	83	170	170	116	137	160	274	340	465	92	36
IN 65-160/07			77	83	170	170	116	137	160	274	340	465	92	36
IN 65-160/11			77	83	170	170	121	137	176	274	340	494	92	40
IN 65-200/15			119	83	237,5	237,5	121	172	176	335	475	510	104	40
IN 65-250/22			119	83	237,5	237,5	133	172	193	335	475	536	104	-
IN 65-250/30			119	83	237,5	237,5	133	172	193	335	475	536	104	-
IN 80-125/07	80	80	90	90	175	185	116	148	160	287	360	499	102	-
IN 80-125/11			90	90	175	185	121	148	176	287	360	528	102	-
IN 80-200/22			130	90	250	250	133	184	193	347	500	563	112	-
IN 80-200/30			130	90	250	250	133	184	193	347	500	563	112	-
IN 80-250/40			130	90	250	250	151	184	220	347	500	586	112	-
IN 80-250/55			130	90	250	250	191	184	257	354	500	622	112	-
IN 100-160/15	100	100	105	105	225	225	121	172	176	311	450	552	117	-
IN 100-200/22			140	105	275	275	133	196	193	362	550	584	129	-
IN 100-200/30			140	105	275	275	133	196	193	362	550	584	129	-
IN 100-250/40			140	105	275	275	151	196	220	362	550	607	129	-
IN 100-250/55			140	105	275	275	191	196	257	362	550	643	129	-
IN 100-270/75			140	105	275	275	191	196	257	362	550	681	129	-