

SERIE CP NORMALIZADA

EN 733 - DIN 24255

PRESTACIONES

Altura manométrica hasta **57 m**
Caudal hasta **250 l/min (15 m³/h)**

LÍMITES DE EMPLEO

Altura manométrica de aspiración hasta **7 m**
Temperatura del líquido hasta **+90 °C**
Temperatura ambiente hasta **+40 °C**

CARACTERÍSTICAS DE EMPLEO E INSTALACIÓN

La serie está formada por electrobombas monobloc de un solo rodete centrífugo, que por su buen rendimiento hidráulico y buena capacidad de aspiración, son especialmente indicadas para el uso doméstico e industrial, en grupos de presión para viviendas, riego de jardines, huertas, etc.

Se aconseja su empleo con agua limpia o líquidos no agresivos, ni viscosos, exentos de sólidos en suspensión.

Su instalación se deberá realizar adecuadamente, en lugares protegidos de la intemperie y cuando el motor sea trifásico se protegerá con un guardamotor apropiado.

CARACTERÍSTICAS DE CONSTRUCCIÓN

CUERPO DE BOMBA: De hierro fundido, según normas EN 733-DIN 24255 y UNI 7467-NF E-44-11, con bocas de aspiración e impulsión roscadas ISO 228/1.

RODETE: De latón, de tipo radial centrífugo.

SELLO MECÁNICO: De cerámica, grafito y NBR.

EJE MOTOR: De acero Inox EN10088-3 - 1.4104

MOTOR ELÉCTRICO: Con ventilación externa y apto para servicio continuo, con protección IP44 y aislamiento clase F. Para 230 V, 50 Hz, condensador y protector térmico incorporado los monofásicos y para 230/400 V, 50 Hz los trifásicos.

NORMAS DE FABRICACIÓN

CE, según normas EN 60034-1, IEC 34-1 y CEI 2-3.



TABLA DE PRESTACIONES 2.900 rpm

MODELO	Potencia		Amp.	Q m³/h	3,0	3,6	4,2	4,8	5,4	6,0	6,6	7,5	8,4	9,6	10,8	12	13,2	15,0		
Trifásica 230/400 V	kW	CV	3-400 V	l/min	50	60	70	80	90	100	110	125	140	160	180	200	220	250		
CP 25/160B	1,1	1,5	3,1	H mts	32,5	32	31,5	31	30,5	30	29	28	26,5	24	21,5	18				
CP 25/160A	1,5	2	4		37	36,8	36,5	36	35,5	35	34	33	31,5	29,5	27	24	20			
CP 25/200B	2,2	3	5,7		48	47,5	47	46,5	45,5	45	44	43	41	38,5	36	32	28	22		
CP 25/200A	3	4	6,6		56	55,8	55,5	55	54,5	53,5	53	52	50,5	48,5	46	43,5	40	33		

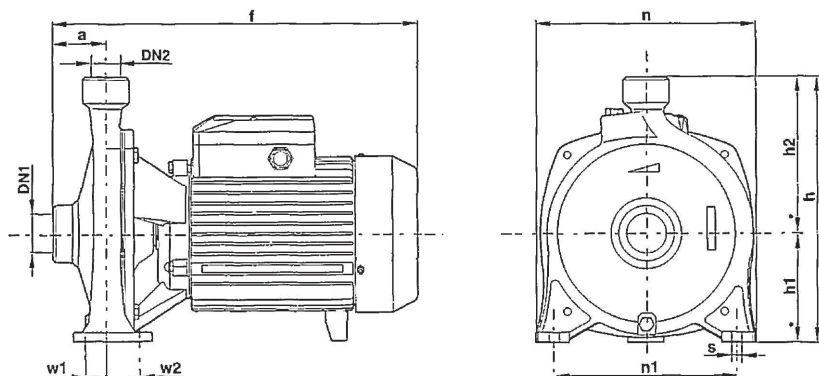


TABLA DE DIMENSIONES Y PESOS

MODELO	BOCAS		Dimensiones (en mm)										kg
Trifásica 230/400 V	DN 1	DN 2	a	f	h	h1	h2	n	n1	w1	w2	s	III
CP 25/160B	1 1/2"	1"	56	386	260	105	155	206	150	27,5	27,7	10	18,7
CP 25/150A				359	305	125	180	252	210	23,5	39,5	11	21
CP 25/200B			60	384	305	125	180	252	210	23,5	39,5	11	28,6
CP 25/200A				384	305	125	180	252	210	23,5	39,5	11	30,7