

# SERIE PRO-NGA

## ELECTROBOMBAS CENTRÍFUGAS CON UN RODETE ABIERTO EN ACERO INOXIDABLE 316

### PRESTACIONES

Altura manométrica hasta **20 m**  
Caudal hasta **350 l/min (21 m³/h)**

### LÍMITES DE EMPLEO

Altura manométrica de aspiración hasta **7 m**  
Temperatura del líquido hasta **+90 °C**  
Temperatura ambiente hasta **+40 °C**  
Paso de cuerpos sólidos en el líquido bombeado hasta **Ø 10 mm**

### CARACTERÍSTICAS DE EMPLEO E INSTALACIÓN

La serie está formada por electrobombas monobloc con un solo rodete centrífugo de álabes abiertos, que permite bombear fluidos relativamente cargados de impurezas, con elevados caudales a baja altura y con motores de poca potencia. Son indicadas para la industria, el riego, la aspiración desde canales y ríos, el llenado de tanques, etc.

Se aconseja su empleo para agua o líquidos ligeramente cargados, químicamente no agresivos.

Su instalación se deberá realizar adecuadamente, en lugares protegidos de la intemperie y cuando el motor sea trifásico se protegerá con un guardamotor apropiado.

### CARACTERÍSTICAS DE CONSTRUCCIÓN

CUERPO DE BOMBA: De acero Inox AISI 316, con bocas de aspiración e impulsión roscadas ISO 228/1  
TAPA DEL CUERPO DE BOMBA: De acero Inox AISI 316

RODETE: Abierto de acero Inox AISI 316

SELLO MECÁNICO: De cerámica, grafito y NBR

EJE MOTOR: De acero Inox AISI 316

MOTOR ELÉCTRICO: Con ventilación externa, apto para servicio continuo, con protección IP44, aislamiento clase F. Para 230 V, 50 Hz, condensador y protector térmico incorporado en los monofásicos y para 230/400 V 50 Hz los trifásicos

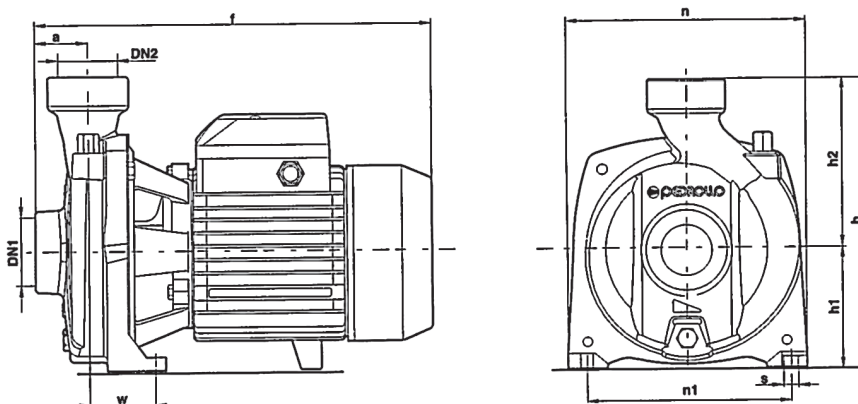
### NORMAS DE FABRICACIÓN

CE, según normas EN 60034-1, IEC 34-1 y CEI 2-3



### TABLA DE PRESTACIONES 2.900 rpm

MODELO		Potencia		Amperaje		Q m³/h	0	3	6	9	12	15	18	19,5	21
Monofásica 230 V	Trifásica 230/400 V	kW	HP	1-230V	3-400V	l/min	0	50	100	150	200	250	300	325	350
PRO-NGAm 1B	PRO-NGA 1B	0,55	0,75	5,6	1,9	H	18	17	16	14,5	13	10,5	8	6	
PRO-NGAm 1A	PRO-NGA 1A	0,75	1	6,2	2,1	mts	20	19,5	18	16,5	15	12,5	10	8	6



### TABLA DE DIMENSIONES Y PESOS

MODELO		BOCAS		Dimensiones (en mm)									kg	
Monofásica	Trifásica	DN 1	DN 2	a	f	h	h1	h2	n	n1	w	s	1~	3~
PRO-NGAm 1B	PRO-NGA 1B	1 1/2"	1 1/2"	41	297	227	92	135	190	160	50	10	13,0	12,0
PRO-NGAm 1A	PRO-NGA 1A												13,1	12,1