

SERIE NF

ELECTROBOMBAS CENTRÍFUGAS DE ALTO CAUDAL

PRESTACIONES

Altura manométrica hasta **18,1 m**
Caudal hasta **1.200 l/min (72 m³/h)**

LÍMITES DE EMPLEO

Altura manométrica de aspiración hasta **7 m**
Temperatura del líquido hasta **+90 °C**
Temperatura ambiente hasta **+40 °C**

CARACTERÍSTICAS DE EMPLEO E INSTALACIÓN

La serie está formada por electrobombas monobloc de un solo rodete centrífugo radial, que permite bombear fluidos relativamente cargados de pequeñas impurezas, con elevados caudales a baja altura. Son indicadas para uso doméstico, agrícola o industrial, en riegos, trasvases, llenado de tanques, desde pozos, embalses, canales y ríos, etc. Se aconseja su empleo para agua o líquidos, químicamente no agresivos. Su instalación se deberá realizar adecuadamente, en lugares protegidos de la intemperie y cuando el motor sea trifásico se protegerá con un guardamotor apropiado.

CARACTERÍSTICAS DE CONSTRUCCIÓN

CUERPO DE BOMBA: De hierro fundido, con bocas de aspiración e impulsión roscadas ISO 228/1
RODETE: Radial centrífugo de latón
SELLO MECÁNICO: De cerámica, grafito y NBR.

EJE MOTOR: De acero Inox EN10088-3 - 1.4104

MOTOR ELÉCTRICO: Con ventilación externa, apto para servicio continuo, con protección IP44, aislamiento clase F. Para 230 V, 50 Hz, condensador y protector térmico incorporado en los monofásicos y para 230/400 V, 50 Hz los trifásicos.

NORMAS DE FABRICACIÓN

CE, según normas EN 60034-1, IEC 34-1 y CEI 2-3.



TABLA DE PRESTACIONES 2.900 rpm

MODELO		Potencia		Amperaje		Q m ³ /h	6	9	12	15	18	21	24	30	36	42	48	54	60	66	72		
Monofásica 230 V	Trifásica 230/400 V	kW	CV	1-230V	3-400V	l/min	100	150	200	250	300	350	400	500	600	700	800	900	1000	1100	1200		
NFm 128B	NF 128B	0,60	0,85	4	1,9	H mts	12	11,7	11	10,2	9,2	8	6,5										
NFm 128A	NF 128A	0,75	1	4,7	2		13,2	13	12,5	11,6	10,5	9,2	8	5									
NFm 130C	NF 130C	1,1	1,5	8,4	3,5				11,7	11,5	11,3	11,1	10,7	10,2	9,1	8	6,7	5	3				
NFm 130 B	NF 130 B	1,5	2	10,4	4,5				14,5	14,2	14	13,7	13,5	13,2	12	11	9,7	8,2	6,5	5			
-	NF 130 A	2,2	3	-	5				18,1	18	17,8	17,5	17,2	16,8	16	15	13,8	12,2	10,5	8,3	6		

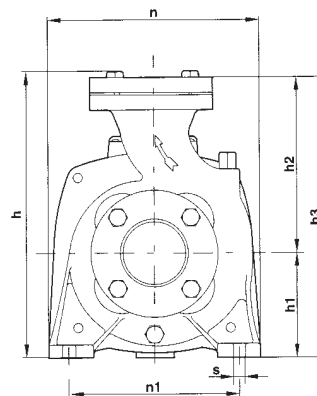
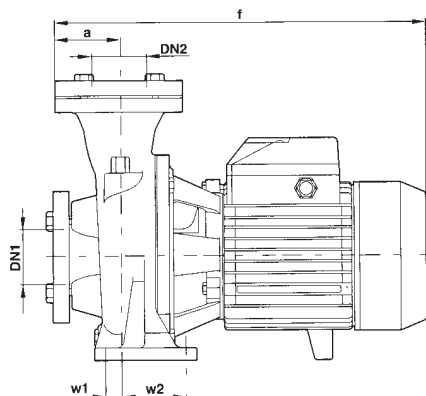


TABLA DE DIMENSIONES Y PESOS

MODELO		BOCAS		Dimensiones (en mm)											kg	
Monofásica	Trifásica	DN 1	DN 2	a	f	h	h1	h2	h3	n	n1	w1	w2	S	II	III
NFm 128B	NF 128B	2"	2"	65	344	271	97	167	264	196	160	8	60	12	19,8	17,1
NFm 128A	NF 128A														18,3	17,0
NFm 130C	NF 130C	3"	3"	71	416	320	120	193	313	240	190	6	66	12	33,5	31,5
NFm 130 B	NF 130 B														34,4	33,4
-	NF 130 A														-	34,6