

TABLA DE DIMENSIONES (mm) Y PESOS - V 33

MODELO	L1	L2	M	D1	D2	PN	kg	DN
V3301/1	489	263	129	155	164	16	65	65
V3301	489	303	121	176	164	16	70	65
V3302/2	564	307	133	193	164	16	78	65
V3302/1	564	307	133	193	164	16	78	65
V3302	584	374	151	220	300	16	96	65
V3303/2	659	374	151	220	300	16	100	65
V3303/1	659	374	151	220	300	16	106	65
V3303	659	374	151	220	300	16	106	65
V3304/2	734	374	151	220	300	16	110	65
V3304/1	769	427	194	257	350	16	140	65
V3304	769	427	194	257	350	16	140	65
V3305/2	844	427	194	257	350	16	144	65
V3305/1	844	427	194	2257	350	16	144	65
V3305	844	488	244	310	350	16	174	65
V3306/2	919	488	244	310	350	16	178	65
V3306/1	919	488	244	310	350	25	178	65
V3306	919	488	244	310	350	25	178	65
V3307/2	994	488	244	310	350	25	182	65
V3307/1	994	532	244	310	350	25	200	65
V3307	994	532	244	310	350	25	200	65
V3308/2	1069	532	244	310	350	25	204	65
V3308/1	1069	532	244	310	350	25	204	65
V3308	1069	532	244	310	350	25	210	65
V3309/2	1144	532	244	310	350	25	214	65
V3309/1	1144	532	244	310	350	25	214	65
V3309	1144	532	244	310	350	25	214	65
V3310/2	1219	532	244	310	350	25	218	65
V3310/1	1219	613	278	354	400	25	237	65
V3310	1219	613	278	354	400	25	237	65
V3311/2	1294	613	278	354	400	40	251	65
V3311/1	1294	613	278	354	400	40	251	65
V3311	1294	613	278	354	400	40	251	65
V3312/2	1369	613	278	354	400	40	255	65
V3312/1	1369	613	278	354	400	40	255	65
V3312	1369	613	278	354	400	40	255	65
V3313/2	1444	613	278	354	400	40	260	65
V3313/1	1444	613	278	354	400	40	260	65

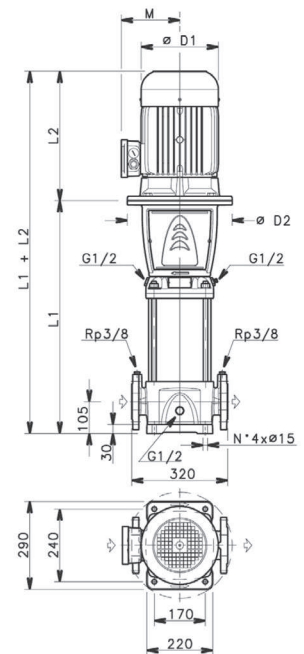


TABLA DE DIMENSIONES (mm) Y PESOS - V 46

MODELO	L1	L2	M	D1	D2	PN	kg	DN
V4601/1	529	303	121	176	164	16	75	80
V4601	529	307	133	193	164	16	80	80
V4602/2	624	374	151	220	300	16	102	80
V4602	624	374	151	220	300	16	108	80
V4603/2	734	427	194	257	350	16	142	80
V4603	734	427	194	257	350	16	142	80
V4604/2	809	488	244	310	350	16	176	80
V4604	809	488	244	310	350	16	176	80
V4605/2	884	532	244	310	350	16	198	80
V4605	884	532	244	310	350	16	198	80
V4606/2	959	532	244	310	350	25	207	80
V4606	959	532	244	310	350	25	207	80
V4607/2	1034	613	278	354	400	25	230	80
V4607	1034	613	278	354	400	25	230	80
V4608/2	1109	613	278	354	400	25	234	80
V4608	1109	613	278	354	400	25	234	80
V4609/2	1184	613	278	354	400	25	238	80
V4609	1184	613	278	354	400	25	248	80
V4610/2	1259	613	278	354	400	40	257	80
V4610	1259	613	278	354	400	40	257	80
V4611/2	1334	710	298	411	450	40	345	80
V4611	1334	710	298	411	450	40	345	80
V4612/2	1409	710	298	411	450	40	350	80
V4612	1409	710	298	411	450	40	350	80
V4613/2	1484	710	298	411	450	40	354	80

