

TABLA DE DIMENSIONES (mm) Y PESOS - V 66

MODELO	L1	L2	M	D1	D2	PN	kg	DN
V6601/1	554	307	133	193	164	16	89	100
V6601	574	374	151	220	300	16	107	100
V6602/2	664	374	151	220	300	16	118	100
V6602/1	699	427	194	257	350	16	148	100
V6602	699	427	194	257	350	16	148	100
V6603/2	789	488	244	310	350	16	184	100
V6603/1	789	488	244	310	350	16	184	100
V6603	789	532	244	310	350	16	202	100
V6604/2	879	532	244	310	350	16	207	100
V6604/1	879	532	244	310	350	16	213	100
V6604	879	532	244	310	350	16	213	100
V6605/2	969	613	278	354	400	16	237	100
V6605/1	969	613	278	354	400	16	237	100
V6605	969	613	278	354	400	16	237	100
V6606/2	1059	613	278	354	400	25	245	100
V6606/1	1059	613	278	354	400	25	245	100
V6606	1059	613	278	354	400	25	255	100
V6607/2	1149	613	278	354	400	25	261	100
V6607/1	1149	613	278	354	400	25	261	100
V6607	1149	710	298	411	450	25	341	100
V6608/2	1239	710	298	411	450	25	346	100
V6608/1	1239	710	298	411	450	25	346	100
V6608	1239	710	298	411	450	25	346	100

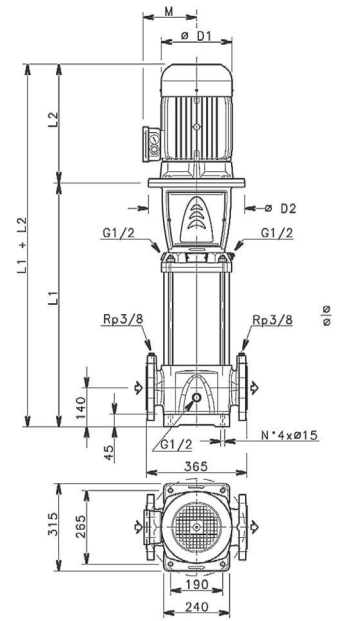


TABLA DE DIMENSIONES (mm) Y PESOS - V 92

MODELO	L1	L2	M	D1	D2	PN	kg	DN
V9201/1	574	374	151	220	300	16	107	100
V9201	574	374	151	220	300	16	113	100
V9202/2	699	427	194	257	350	16	148	100
V9202	699	488	244	310	350	16	178	100
V9203/2	789	532	244	310	350	16	202	100
V9203	789	532	244	310	350	16	208	100
V9204/2	879	613	278	354	400	16	232	100
V9204	879	613	278	354	400	16	232	100
V9205/2	969	613	278	354	400	25	250	100
V9205	969	613	278	354	400	25	250	100
V9206/2	1059	710	298	411	450	25	335	100
V9206	1059	710	298	411	450	25	335	100
V9207/2	1149	710	298	411	450	25	340	100

