

SERIE VL

ELECTROBOMBAS CENTRÍFUGAS MULTICELULARES VERTICALES

PRESTACIONES

Altura manométrica hasta **105 m**
Caudal hasta **120 m³/h**

LÍMITES DE EMPLEO

Altura manométrica de aspiración hasta **10 m**
Temperatura del líquido hasta **+40 °C**

CARACTERÍSTICAS DE EMPLEO E INSTALACIÓN

La serie está formada por electrobombas centrífugas multicelulares, caracterizada por su elevado rendimiento hidráulico y su funcionamiento silencioso. Son aconsejables para bombear agua limpia o líquidos no agresivos, en instalaciones de uso doméstico e industrial, en grupos de presión, riegos, etc., donde las condiciones de ruido sean bajas, las condiciones de humedad sean altas o el espacio de instalación sea reducido. Pueden funcionar también, totalmente sumergidas. Su instalación se realizará adecuadamente y cuando el motor sea trifásico se protegerá con un guardamotor apropiado.

CARACTERÍSTICAS DE CONSTRUCCIÓN

CUERPO DE BOMBA: De acero Inox AISI 304, con boca de impulsión roscada ISO 228/1
BASE: De acero Inox AISI 304, con boca de aspiración roscada ISO 228/1
RODETES Y DIFUSORES: De tecnopolímero

DIAFRAGMAS: De acero Inox AISI 304, con aros de desgaste

EJE MOTOR: De acero Inox EN 10083-3 - 1.4104.

SELLO MECÁNICO: De carburo de silicio-NBR, cámara de aceite y anillo de cierre
MOTOR ELÉCTRICO: Sumergible, asíncrono, apto para el servicio continuo, con aislamiento clase F y protección IP68. Los monofásicos para 220-240 V, 50 Hz, con condensador y protector térmico incorporado en la caja del cable de alimentación y los trifásicos para 380-415 V, 50 Hz

CABLES DE ALIMENTACIÓN: Con 2 m de tipo H07 RN-F y conector desmontable, con caja de condensador y térmico de protección y enchufe de tipo SCHUKO, en los modelos monofásicos y 2 m de tipo HF07 RN-F y conector desmontable, en los trifásicos.

NORMAS DE FABRICACIÓN

CE, según normas EN 60335-1, EN 60034-1, IEC 335-1, IEC 34-1 y CEI 2-3.



TABLA DE PRESTACIONES n = 2.900 1/min

MODELO		Potencia		Amperaje		Q m ³ /h	0	1,2	1,8	2,4	3,0	3,6	4,2	4,8	5,4	6,0	6,6	7,2
Monofásica 230 V	Trifásica 230/400 V	kW	CV	1-230 V	3-400 V	l/min	0	20	30	40	50	60	70	80	90	100	110	120
VLm 4/11	VL 4/11	1,1	1,5	8,5	2,9	H mts	60	56	54	52	50	48	46	43	39	36	31	24
VLm 4/15	VL 4/15	1,5	2	9,4	3,6		75	72	69	66	64	60	57	53	48	43	38	32
-	VL 4/22	2,2	3	-	4,9		105	101	98	94	90	86	80	75	67	60	52	44

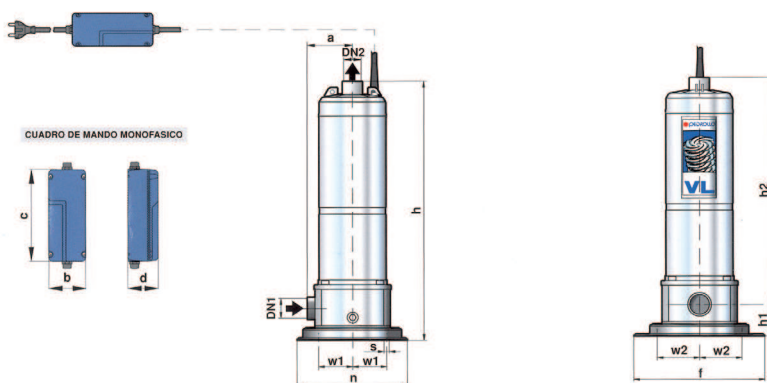


TABLA DE DIMENSIONES Y PESOS

MODELO		BOCAS		DIMENSIONES MM													kg	
Monofásica	Trifásica	DN 1	DN 2	N	a	b	c	d	f	h	h1	h2	n	w1	w2	s	1~	3~
VLm 4/11	VL 4/11	1 1/2"	1 1/4"	4	100	81	200	66	223	573	60	513	183	62	88,5	11	23,0	21,0
VLm 4/15	VL 4/15			5						603		543					24,1	22,4
VLm 4/18	-			6						633		573					25,0	23,4
VLm 4/22	VL 4/22			7						708		648					30,7	26,7