

SERIE MVL

ELECTROBOMBAS CENTRÍFUGAS MULTICELULARES VERTICALES

PRESTACIONES

Altura manométrica hasta **170 m**
Caudal hasta **500 l/min (30 m³/h)**

LÍMITES DE EMPLEO

Altura de aspiración manométrica hasta **6 m**
Temperatura del líquido hasta **+40 °C**

CARACTERÍSTICAS DE EMPLEO E INSTALACIÓN

La serie está formada por bombas centrífugas multicelulares de eje vertical, robustas y silenciosas, muy adecuadas para su aplicación en equipos de presión o contra incendios, instalaciones industriales o agrícolas, etc.

Se aconseja su utilización con aguas limpias.

Los motores deberán ser protegidos con un guardamotor adecuado.

CARACTERÍSTICAS DE CONSTRUCCIÓN

CUERPO DE ASPIRACIÓN E IMPULSIÓN Y SOPORTE MOTOR: En hierro **GG25**.

RODETES: En acero **Inox AISI 304**.

DIFUSORES: En **noryl** con fibra de vidrio.

EJE: En acero **Inox AISI 304**.

SELLO MECÁNICO: En **cerámica y grafito**.

MOTOR ELÉCTRICO: **Asíncrono**, con ventilación externa, apto para el funcionamiento continuo, aislamiento clase **F** y protección **IP-54** a **2.850 rpm** a partir de **7,5 CV** a **400/700 V**.

CONEXIONES: **MVL10** Aspiración **1 1/2"** - Impulsión **1 1/2"**

MVL20 Aspiración **2"** - Impulsión **2"**



TABLA DE PRESTACIONES

MODELO		Potencia		Amperios		Q m³/h	2	4	6	8	10	11	12	13
Monofásica 230 V	Trifásica 230/400 V	kW	CV	1~230V	3~400V	l/min	33,3	66,6	100	133,3	166,6	183,3	200	216,6
MVL 10/4 M	MVL 10/4	1,1	1,5	7	2,8	H mts	36	35	34	28	20	17	13	6
MVL 10/5 M	MVL 10/5	1,5	2	9	3,5		46	43	41	36	26	23	18	9
MVL 10/6 M	MVL 10/6	1,5	2	11	3,9		55	52	49	43	32	28	22	13
-	MVL 10/7	2,2	3	-	4,5		66	62	57	51	37	33	27	16
-	MVL 10/8	2,2	3	-	5,2		74	69	63	55	42	37	30	18
-	MVL 10/9	3	4	-	6,5		82	76	71	61	45	39	32	20
-	MVL 10/10	3	4	-	6,8		92	87	81	70	52	45	36	22
-	MVL 10/11	3	4	-	7,2		103	97	91	60	58	50	42	26
-	MVL 10/12	4	5,5	-	8,3		113	106	100	90	66	58	48	29
-	MVL 10/13	4	5,5	-	8,6		122	115	107	95	70	62	51	32
-	MVL 10/14	5,5	7,5	-	9,4		130	124	118	107	79	69	57	35

MODELO	Potencia		Amperios		Q m³/h	3	6	9	12	15	18	24	30
	kW	CV	3~230V	3~400V	l/min	50	100	150	200	250	300	400	500
MVL 20/2	3	4	10,4	6	H mts	35	33	32	31	30	28	20	15
MVL 20/3	4	5,5	14,3	8,3		61	50	49	47	45	41	30	18
MVL 20/4	5,5	7,5	19	11		67	65	62	60	57	52	40	22
MVL 20/5	5,5	7,5	23,5	13,6		82	80	76	74	70	65	50	30
MVL 20/6	7,5	10	27,3	15,8		103	100	98	92	86	80	65	40
MVL 20/7	9,2	12,5	32	18,5		119	116	112	109	102	95	75	48
MVL 20/8	11	15	40	23,1		137	135	130	126	120	110	88	55
MVL 20/9	15	20	40,5	23,5		150	149	145	140	130	122	100	63
MVL 20/10	15	20	41,5	24		170	169	164	160	150	140	112	72

GRÁFICO DE DIMENSIONES

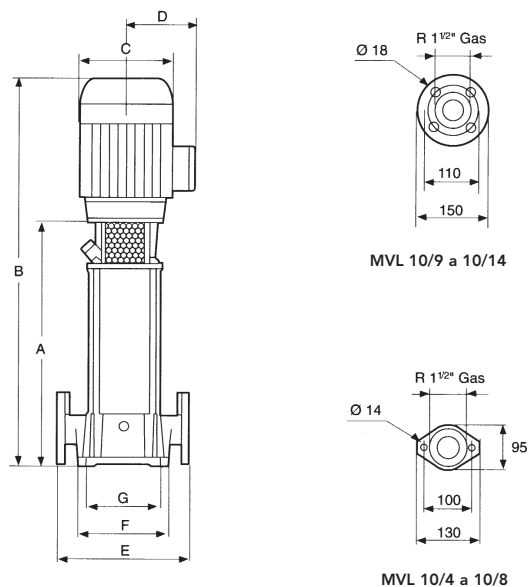


TABLA DE DIMENSIONES

MODELO	Dimensiones (en mm)						
	A	B	C	D	E	F	G
MVL 10/4	412	647	156	127	280	190	155
MVL 10/5	450	700	176	127	280	190	155
MVL 10/6	486	738	176	127	280	190	155
MVL 10/7	525	800	176	127	280	190	155
MVL 10/8	563	838	176	127	280	190	155
MVL 10/9	629	937	194	138	280	190	155
MVL 10/10	666	974	194	138	280	190	155
MVL 10/11	703	1010	194	138	280	190	155
MVL 10/12	742	1048	194	138	280	190	155
MVL 10/13	780	1086	194	138	280	190	155
MVL 10/14	816	1134	220	146	280	190	155

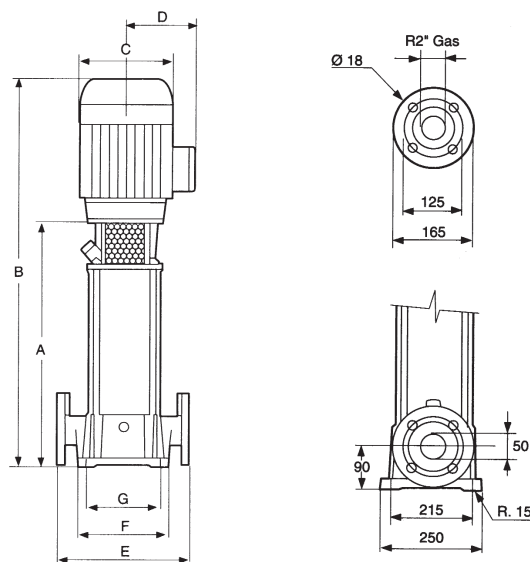


TABLA DE DIMENSIONES

MODELO	Dimensiones (en mm)						
	A	B	C	D	E	F	G
MVL 20/2	470	714	175	140	300	210	175
MVL 20/3	522	825	195	155	300	210	175
MVL 20/4	574	875	195	155	300	210	175
MVL 20/5	626	974	220	182	300	210	175
MVL 20/6	678	1028	220	182	300	210	175
MVL 20/7	730	1110	220	182	300	210	175
MVL 20/8	782	1152	220	182	300	210	175
MVL 20/9	834	1318	320	245	300	210	175
MVL 20/10	886	1370	320	245	300	210	175