

SERIE PK

ELECTROBOMBAS PERIFÉRICAS

PRESTACIONES

Altura manométrica hasta **82 m**
Caudal hasta **50 l/min (3 m³/h)**

LÍMITES DE EMPLEO

Altura manométrica de aspiración hasta **7 m**
Temperatura del líquido hasta **+60 °C**
Temperatura ambiente hasta **+40 °C**

CARACTERÍSTICAS DE EMPLEO E INSTALACIÓN

La serie está formada por electrobombas monobloc con rodete periférico, lo cual hace posible alcanzar elevadas presiones y caudales limitados con pequeñas potencias. Son especialmente indicadas para grupos de presión.

Se aconseja su utilización con aguas limpias o líquidos no agresivos, ni viscosos, exentos de sólidos en suspensión.

Su instalación se deberá realizar adecuadamente, en lugares protegidos de la intemperie y cuando el motor sea trifásico se protegerá con un guardamotor apropiado.

CARACTERÍSTICAS DE CONSTRUCCIÓN

CUERPO BOMBA: De hierro fundido, con bocas de aspiración e impulsión roscadas ISO 228/1.

SOPORTE MOTOR: De aluminio con inserción frontal en latón.

RODETE: De latón, con aspas periféricas radiales.

SELLO MECÁNICO: De cerámica, grafito y NBR.

EJE MOTOR: De acero Inox EN10088-3 - 1.4104

MOTOR ELÉCTRICO: Con ventilación externa y apto para servicio continuo, con protección IP44 y aislamiento clase F. Para 230 V, 50 Hz, condensador y protector térmico incorporado los monofásicos y para 230/400 V, 50 Hz los trifásicos.

NORMAS DE FABRICACIÓN

CE, según normas EN 60335-1, IEC 335-1, IEC 34-1, CEI 61-150 y CEI 2-3.



TABLA DE PRESTACIONES 2.900 rpm

MODELO		Potencia		Amperaje		Q m ³ /h	0,3	0,6	0,9	1,2	1,5	1,8	2,1	2,4	3,0
Monofásica 230 V	Trifásica 230/400 V	kW	CV	1-230V	3-400V	l/min	5	10	15	20	25	30	35	40	50
PKm 60	PK 60	0,37	0,50	2,5	1,15	H mts	38	33,5	29	24	19,5	15	10	5	
PKm 65	PK 65	0,50	0,70	3,5	1,7		50	45,5	40,5	36	31	27	22	17	8
PKm 70	PK 70	0,60	0,85	5	2,1		62	57	52	47	42	37	32	27	18
PKm 90	PK 90	0,75	1	5,3	2,2		82	71	60	49	38	27	17	5	

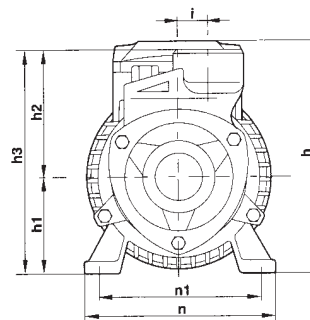
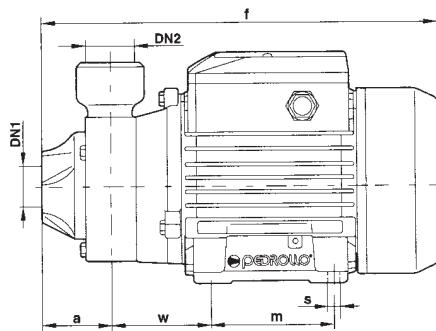


TABLA DE DIMENSIONES Y PESOS

MODELO		BOCAS		Dimensiones (en mm)													kg	
Monofásica	Trifásica	DN 1	DN 2	a	f	h	h1	h2	h3	i	m	n	n1	w	s	I	III	
PKm 60	PK 60	1"	1"	42	243	152	63	75	138	20	80	120	100	55	7	5,3	5,3	
PKm 65	PK 65			48	258	152	63	80	143		80	120	100	55		7,7	6,4	
PKm 70	PK 70			55	285	179	71	85	156		90	138	112	62		10,1	9,2	
PKm 90	PK 90	3/4"	3/4"	58	288	179	71	95	166		90	138	112	62		10,3	9,3	