

SERIE BIG DISCOVERY

BOMBA CENTRÍFUGA AUTOASPIRANTE CON PREFILTRO

PRESTACIONES

Altura manométrica hasta **18 m**
 Caudal hasta **1.500 l/min (90 m³/h)**
 Temperatura máxima: **+40 °C**

LÍMITES DE UTILIZACIÓN

Temperatura máxima del líquido **+40 °C**
 Aspiración máxima **2 m**

CARACTERÍSTICAS DE EMPLEO E INSTALACIÓN

Bombas centrífugas autoaspirantes, especialmente diseñadas para su utilización en los equipos de depuración y limpiafondos de las piscinas.

Prefiltro de gran capacidad: 8 litros

CARACTERÍSTICAS DE CONSTRUCCIÓN

TAPA PREFILTRO: En policarbonato, transparente, con sistema de cierre por palomillas

CUERPO DE BOMBA: Material plástico de Polipropileno reforzado con fibra de vidrio y cargas minerales.

EJE MOTOR: Acero Inox AISI 416

MOTORES: Protección IP55

POTENCIA: 4 CV - 5,5 CV

VOLTAJE DE CONEXIÓN: 230/400 V - 50 Hz

CONEXIONES: Aspiración Ø 90 mm - Impulsión Ø 75 mm (ambas con manguitos y racores de conexión incluidos)

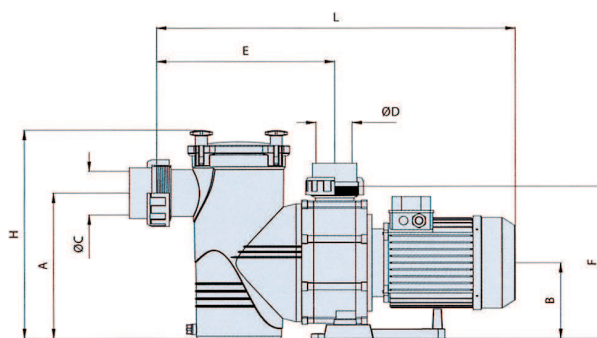


TABLA DE PRESTACIONES

| MODELO Trifásica 230/400 V | Potencia | | Q m³/h l/min. | 10 | 20 | 30 | 40 | 50 | 60 | 70 | 80 | 90 |
|-------------------------------|----------|-----|------------------|--------|--------|--------|--------|--------|------|---------|---------|------|
| | kW | CV | | 166,66 | 333,32 | 499,98 | 666,66 | 833,33 | 1000 | 1166,66 | 1333,33 | 1500 |
| DY350 T | 2,2 | 3 | H mts | 14 | 13 | 12 | 10 | 6,5 | 2 | – | | |
| DY400 T | 2,9 | 4 | | 17 | 15,5 | 14 | 12,5 | 10,5 | 8,5 | 6 | 2 | – |
| DY550 T | 4 | 5,5 | | 18 | 17 | 16 | 14,5 | 13 | 11 | 8,5 | 6 | 2 |

CONSUMO (Amperios)

| MODELO | Trifásica | |
|---------|-----------|------|
| | 230V | 400V |
| DY350 T | 8 | 4,8 |
| DY400 T | 12,6 | 7,3 |
| DY550 T | 14,9 | 8,6 |



DIMENSIONES Y PESOS

| MODELO | Dimensiones (en mm) | | | | | | | | |
|---------|---------------------|-----|----|----|-----|-----|-----|-----|-----|
| | A | B | C | D | E | F | G | H | L |
| DY350 T | 300 | 160 | 90 | 75 | 368 | 320 | 264 | 431 | 716 |
| DY400 T | 300 | 160 | 90 | 75 | 368 | 320 | 264 | 431 | 716 |
| DY550 T | 300 | 160 | 90 | 75 | 368 | 320 | 264 | 431 | 716 |

