

SERIE ATLAS

ELECTROBOMBAS AUTOASPIRANTES PARA PISCINAS

PRESTACIONES

Altura manométrica hasta **24 m**

Caudal hasta **2.566,66 l/min (160 m³/h)**

LÍMITES DE UTILIZACIÓN

Temperatura máxima del líquido **+40 °C**

Aspiración máxima **2 m**

CARACTERÍSTICAS DE EMPLEO E INSTALACIÓN

Bombas centrífugas autoaspirantes, especialmente diseñadas para su utilización en los equipos de depuración piscinas.

Prefiltro de gran capacidad (8 litros), con tapa transparente, fabricada en policarbonato, y con sistema de cierre mediante palomillas abatibles.

CARACTERÍSTICAS DE CONSTRUCCIÓN

CUERPO DE BOMBA: En Polipropileno reforzado con fibra de vidrio y cargas minerales

EJE: Acero Inox AISI 316

TURBINA: Bronce o plástico, según modelo

SELLO MECÁNICO: Cerámica/grafito

MOTOR ELÉCTRICO: Asíncrono con ventilación externa, apto para el servicio continuo, aislamiento clase F, protección IP55 a 2.900 rpm, 50 Hz

CONEXIONES: Ø 90 mm AT400

Ø 110 mm resto

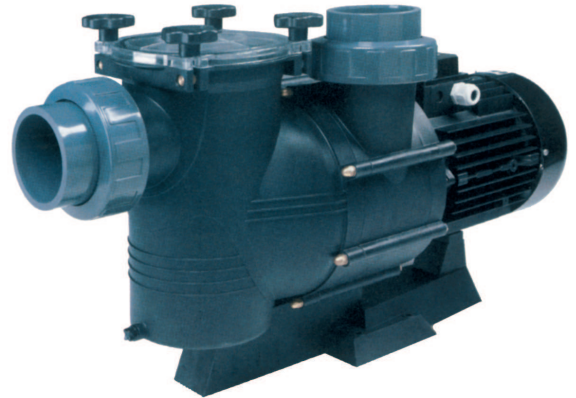
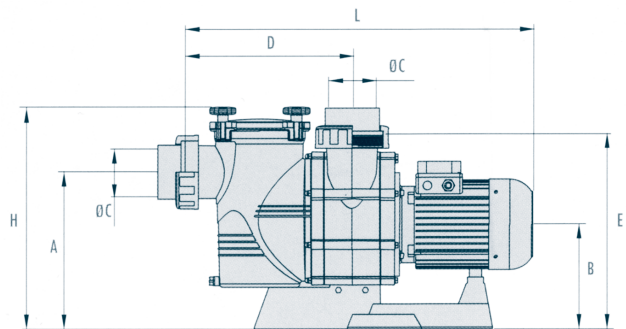


TABLA DE PRESTACIONES

MODELO	Potencia		Q m³/h l/min.	160	150	120	100	80	60	50	30
	kW	CV		2566,66	2500	2000	166,66	1333,33	1000	833,33	500
AT400	2,9	4	H mts				7	10	12	13	14
AT550	4	5,5					7	10	11	13	15
AT750	5,5	7,5					10	13,5	15	16	18
AT1000	7,4	10		7	10	13,5	17	18	20	21	22
AT1250	9,2	12,5		10	13	17	19	20	22	23	24

CONSUMO (Amperios)

MODELO	Trifásica	
	230V	400V
AT400	12	6,9
AT550	16,3	9,4
AT750	20,5	12,1
AT1000	27,7	16
AT1250	36,4	21,2



DIMENSIONES Y PESOS

MODELO	Dimensiones (en mm)							
	A	B	C	D	F	G	H	L
AT400	375	255	90	115	330	200	535	820
AT550	375	255	110	115	330	200	535	840
AT750	375	255	110	115	330	200	535	840
AT1000	375	255	110	115	330	200	535	910
AT1250	375	255	110	115	330	200	535	935

