

SERIE VXC

ELECTROBOMBAS SUMERGIBLES VORTEX

PRESTACIONES

Altura manométrica hasta 15 m
Caudal hasta 1.200 l/min (72 m³/h)

LÍMITES DE UTILIZACIÓN

Sumergidas bajo el agua hasta 10 m
Temperatura del líquido hasta +40 °C
Paso de sólidos hasta Ø 50 mm las VXC/50
Paso de sólidos hasta Ø 70 mm las VXC/70
Nivel de vaciado en servicio continuo hasta 420 mm del fondo

CARACTERÍSTICAS DE EMPLEO E INSTALACIÓN

La serie está formada por electrobombas centrífugas sumergibles, diseñadas para el funcionamiento automático mediante un interruptor de boya incorporado en las versiones monofásicas. Llevan rodete abierto vortex, lo que las hace especialmente indicadas para el achique de aguas sucias mezcladas con fangos, aire, gas y sólidos en suspensión, quedando limitado el paso de los mismos, por el diámetro de la boca de aspiración de la base. Son aptas por tanto para el uso industrial y doméstico, en el achique de pozos negros, fosas sépticas, garajes, túneles, excavaciones, etc.
Se deberán instalar adecuadamente, con un guardamotor apropiado las trifásicas y por su forma constructiva, deben funcionar totalmente sumergidas.

CARACTERÍSTICAS DE CONSTRUCCIÓN

CUERPO DE BOMBA E IMPULSIÓN: De hierro fundido
BASE DE ASPIRACIÓN: De acero Inox AISI 304
RODETE: Vortex de hierro fundido
CÁPSULA DE MOTOR: De hierro fundido
EJE DE MOTOR: De acero Inox EN 10088-3 – 1.4057
SELLO MECÁNICO: De carburo de silicio-widia-NBR en el lado de la bomba y retén en el motor, (cámara de aceite)
MOTOR ELÉCTRICO: Sumergible, asíncrono de dos polos, apto para el servicio continuo, con aislamiento clase F y protección IP68. Los monofásicos para 220-240 V, 50 Hz, con caja externa con condensador y protector térmico de rearme manual. Los trifásicos para 380-415 V, 50 Hz, con tres protectores térmicos con salida para la conexión externa.
CABLE DE ALIMENTACIÓN: Con 10 m de neopreno H05 RN-F y con enchufe de tipo SCHUKO las bombas monofásicas
FLOTADOR EXTERNO: Con interruptor incorporado las versiones monofásicas

NORMAS DE FABRICACIÓN

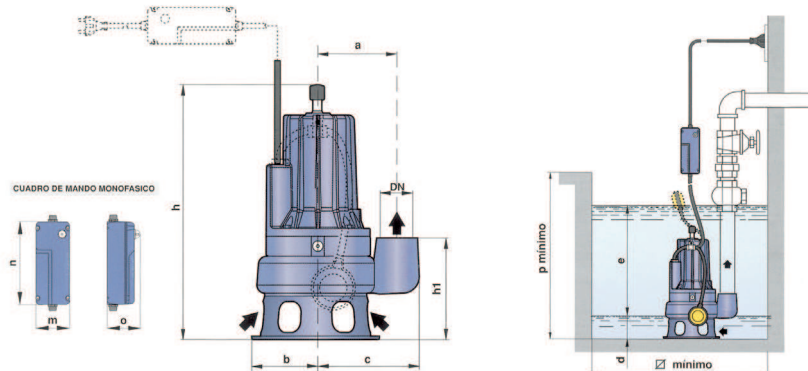
CE, según EN 60034-1, IEC 34-1 y CEI 2-3



TABLA DE PRESTACIONES 2.900 rpm

MODELO		Potencia		Potencia		Q m³/h	6	12	18	21	24	30	36	42	48	51	54	60	66	72	
Monofásica	Trifásica	kW	HP	1-230 V	3-400 V	l/min	100	200	300	350	400	500	600	700	800	850	900	1000	1100	1200	
VXCm 15/50	VXC15/50	1,1	1,5	8,8	3,4	H mts	10,5	9,5	8,2	7,2	6,5	4,5	2								
VXCm 20/50	VXC 20/50	1,5	2	10,2	4,2		12	11	9,5	9	8	6,5	4,5	2							
-	VXC 30/50	2,2	3		5,7		15	14	13	12,5	11,5	10	8	5,9	3,3	2					
-	VXC 31/70	2,2	3		5,9		-	9,7	9	8,6	8,2	7,5	6,7	5,8	5	4,6	4,2	3,3	2,5	1,5	

TABLA DE DIMENSIONES Y PESOS



MODELO		BOCA	Paso de	Dimensiones (en mm)													kg	
Monofásica	Trifásica	DN	sólidos	a	b	c	h	h1	m	n	o	d	e	p	Ø	II	III	
VXCm 15/50	VCX 15/50	2 1/2"	Ø 50	162	135	212	490	188	81	200	85	75	Regu- lable	800	800	33,3	31,0	
VXCm 20/50	VCX 20/50											85				34,8	33,3	
-	VCX 30/50											85				34,8	34,8	
-	VCX 31/70	3"	Ø 70	180	150	240	530	230				85				41,1		