

# SERIE PVXC

## ELECTROBOMBAS SUMERGIBLES VORTEX

### PRESTACIONES

Altura manométrica hasta 15 m  
Caudal hasta 1.200 l/min (72 m³/h)

### LÍMITES DE UTILIZACIÓN

Sumergidas bajo el agua hasta 10 m  
Temperatura del líquido hasta +40 °C  
Paso de sólidos hasta Ø 50 mm las VXC/50  
Paso de sólidos hasta Ø 70 mm las VXC/70  
Nivel de vaciado en servicio continuo hasta 420 mm del fondo

### CARACTERÍSTICAS DE EMPLEO E INSTALACIÓN

La serie está formada por electrobombas centrífugas sumergibles, diseñadas para el funcionamiento automático mediante un interruptor de boya incorporado en las versiones monofásicas. Llevan rodete abierto vortex, lo que las hace especialmente indicadas para el achique de aguas sucias mezcladas con fangos, aire, gas y sólidos en suspensión, quedando limitado el paso de los mismos, por el diámetro de la boca de aspiración de la base. Son aptas por tanto para el uso industrial y doméstico, en el achique de pozos negros, fosas sépticas, garajes, túneles, excavaciones, etc.

Se deberán instalar adecuadamente, con un guardamotor apropiado las trifásicas y por su forma constructiva, deben funcionar totalmente sumergidas.

### CARACTERÍSTICAS DE CONSTRUCCIÓN

CUERPO DE BOMBA E IMPULSIÓN: De hierro fundido  
BASE DE ASPIRACIÓN: De acero Inox AISI 304  
RODETE: Vortex de hierro fundido  
CÁPSULA DE MOTOR: De hierro fundido  
EJE DE MOTOR: De acero Inox EN 10088-3 – 1.4057  
SELLO MECÁNICO: De carburo de silicio-widia-NBR en el lado de la bomba y retén en el motor, (cámara de aceite)  
MOTOR ELÉCTRICO: Sumergible, asíncrono de dos polos, apto para el servicio continuo, con aislamiento clase F y protección IP68. Los monofásicos para 220-240 V, 50 Hz, con caja externa con condensador y protector térmico de rearme manual. Los trifásicos para 380-415 V, 50 Hz, con tres protectores térmicos con salida para la conexión externa  
CABLE DE ALIMENTACIÓN: Con 10 m de neopreno H05 RN-F y con enchufe de tipo SCHUKO las bombas monofásicas  
FLOTADOR EXTERNO: Con interruptor incorporado las versiones monofásicas



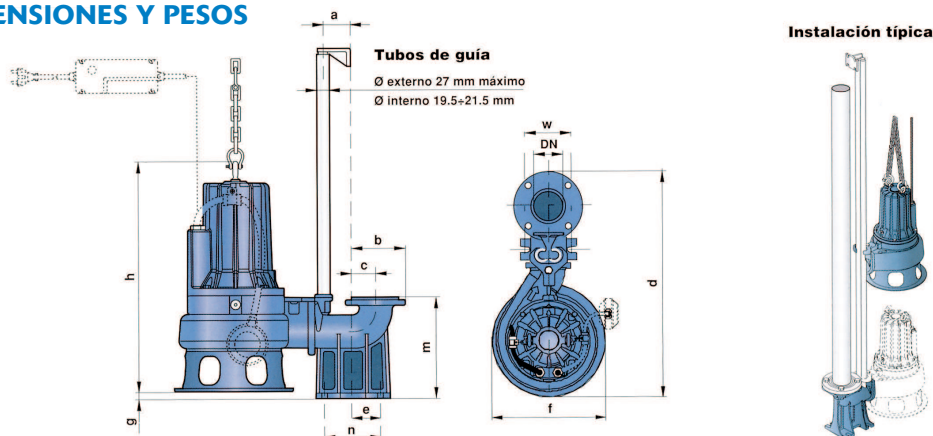
### NORMAS DE FABRICACIÓN

CE, según EN 60034-1,  
IEC 34-1 y CEI 2-3

### TABLA DE PRESTACIONES 2.900 rpm

MODELO		Potencia		Potencia		Q m³/h	6	12	18	21	24	30	36	42	48	51	54	60	66	72	
Monofásica	Trifásica	kW	HP	1-230 V	3-400 V	l/min	100	200	300	350	400	500	600	700	800	850	900	1000	1100	1200	
PVXCm 15/50	PVXC 15/50	1,1	1,5	8,8	3,4	H mts	10,5	9,5	8,2	7,2	6,5	4,5	2								
PVXCm 20/50	PVXC 20/50	1,5	2	10,2	4,2		12	11	9,5	9	8	6,5	4,5	2							
-	PVXC 30/50	2,2	3		5,7		15	14	13	12,5	11,5	10	8	5,9	3,3	2					
-	PVXC 31/70	2,2	3		5,7		-	9,7	9	8,6	8,2	7,5	6,7	5,8	5	4,6	4,2	3,3	2,5	1,5	

### TABLA DE DIMENSIONES Y PESOS



MODELO		BOCA DN	Paso de sólidos	Dimensiones (en mm)											kg	
Monofásica	Trifásica			g	b	c	d	e	f	a	h	m	n	w	II	III
PVXCm 15/50	PVXC 15/50	2 1/2"	Ø 50	60	116	51	501	62	270	10	387	200	120	72	42,0	40,0
PVXCm 20/50	PVXC 20/50														43,8	42,3
-	PVXC 30/50															43,8
-	PVXC 31/70	3"	Ø 70		150	70	585	95	300		405	256	150	92		55,2