

SERIE BLUE PROFESIONAL

Electrobombas sumergibles para usos domésticos e industriales.

La versión en monofásico con interruptor incorporado

Disponibles en cuatro tipos de hidráulica:

DRENO (DR) con rodete multicanal abierto

DRAGA (DG) con rodete vortex

GRINDER (GR) con sistema de trituración

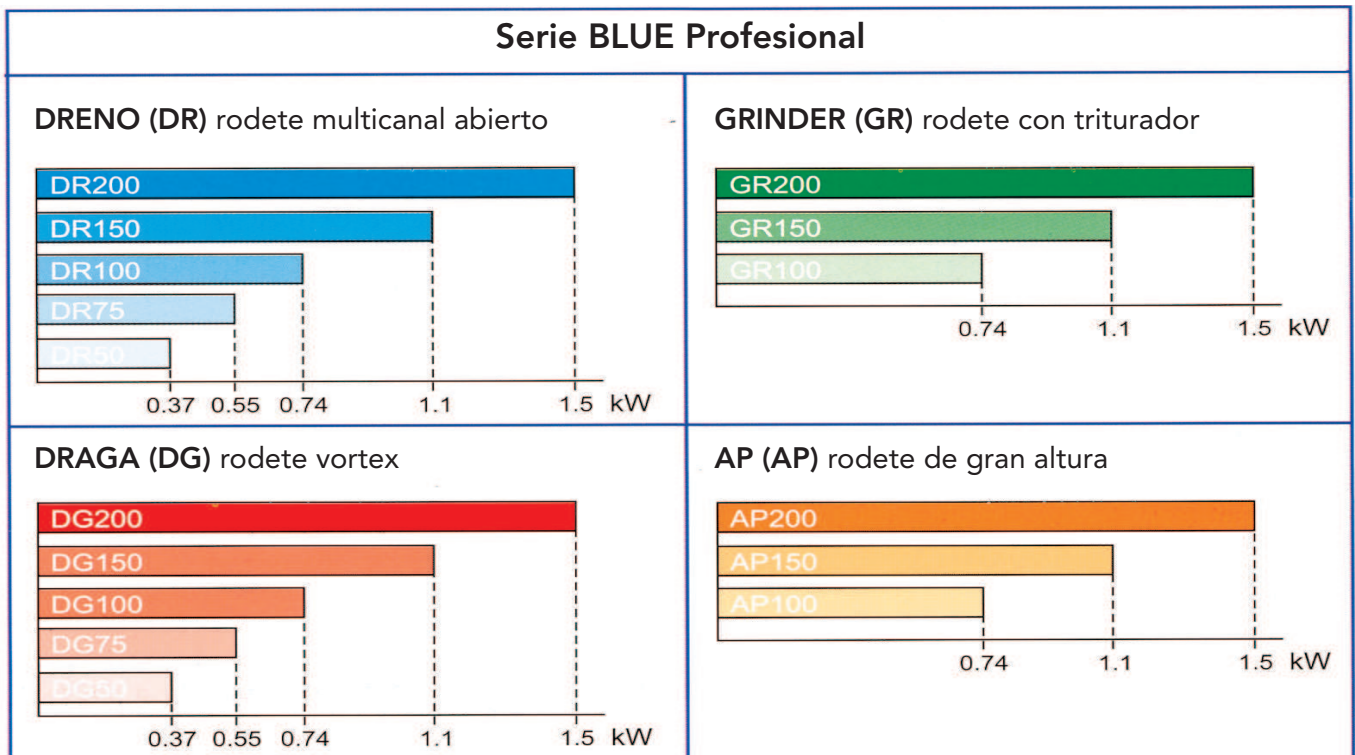
AP (AP) con rodete de gran altura manométrica



DRENO



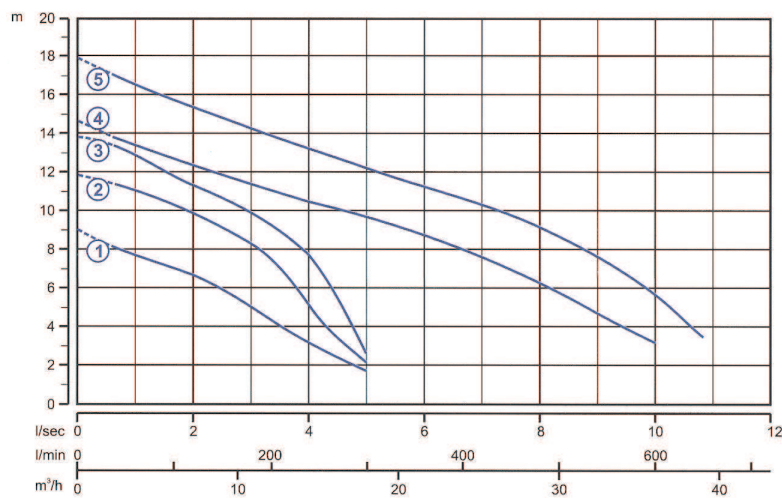
DRAGA



CARACTERÍSTICAS TÉCNICAS

MODELO	Voltaje (v)	Potencia		Intensidad		rpm/min	Salida vertical Ø	Agujeros reja (mm)
		kW	hp	~1	~3			
① DR BluePRO 50/2/G32V M	220/240~	0,37	0,5	2,8	-	2900	1 1/4"	12
① DR BluePRO 50/2/G32V T	380/400~	0,37	0,5	-	1,15	2900	1 1/4"	15
② DR BluePRO 75/2/G32V M	220/240~	0,55	0,75	4,1	-	2900	1 1/4"	15
② DR BluePRO 75/2/G32V T	380/400~	0,55	0,75	-	1,45	2900	1 1/4"	15
③ DR BluePRO 100/2/G32V M	220/240~	0,74	1,0	5,6	-	2900	1 1/4"	15
③ DR BluePRO 100/2/G32V T	380/400~	0,74	1,0	-	2,15	2900	1 1/4"	15
④ DR BluePRO 150/2/G50V M	220/240~	1,1	1,5	7,5	-	2900	2"	30 x 10
④ DR BluePRO 150/2/G50V T	380/400~	1,1	1,5	-	3,2	2900	2"	30 x 10
⑤ DR BluePRO 200/2/G50V M	220/240~	1,5	2,0	10	-	2900	2"	30 x 10
⑤ DR BluePRO 200/2/G50V T	380/400~	1,5	2,0	-	4,3	2900	2"	30 x 10

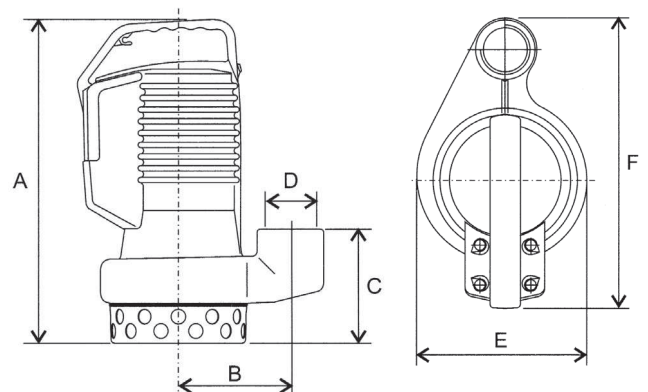
PRESTACIONES HIDRÁULICAS



MODELO	l/s	0	1	2	3	4	5	6	7	8	9	10
	l/min	0	60	120	180	240	300	360	420	480	540	600
	m³/h	0	3,6	7,2	10,8	14,4	18	21,6	25,2	28,8	32,4	36
	H mts											
① DR BluePRO 50/2/G32V M(T)		9,0	7,6	6,7	5,1	3,2	1,9					
② DR BluePRO 75/2/G32V M(T)		11,9	11,1	9,9	8,3	5,2	2,1					
③ DR BluePRO 100/2/G32V M(T)		13,9	13,0	11,3	10,0	7,8	2,6					
④ DR BluePRO 150/2/G50V M(T)		14,6	13,2	12,2	11,4	10,5	9,9	8,7	7,7	6,4	4,7	3,3
⑤ DR BluePRO 200/2/G50V M(T)		18,0	16,7	15,3	14,3	13,2	12,2	11,3	10,3	9,3	7,5	5,8

TABLA DE DIMENSIONES Y PESOS

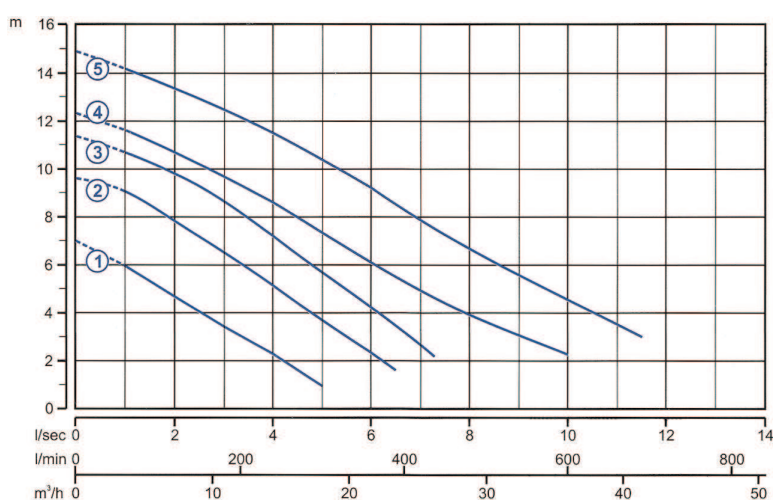
MODELO	Dimensiones en mm						Peso kg
	A	B	C	D	E	F	
DR BluePRO 50/2/G32V M(T)	294	114	112	1 1/4"	150	257	12,0
DR BluePRO 75/2/G32V M(T)	322	114	112	1 1/4"	150	257	13,5
DR BluePRO 100/2/G32V M(T)	322	114	112	1 1/4"	150	257	14,0
DR BluePRO 150/2/G50V M(T)	422	130	170	2"	175	295	23,0
DR BluePRO 200/2/G50V M(T)	422	130	170	2"	175	295	24,0



CARACTERÍSTICAS TÉCNICAS

MODELO	Voltaje (v)	Potencia		Intensidad		rpm/min	Salida vertical Ø	Agujeros reja (mm)
		kW	hp	~1	~3			
① DG BluePRO 50/2/G40V M	220/240~	0,37	0,5	2,8	-	2900	1 1/2"	40
① DG BluePRO 50/2/G40V T	380/400~	0,37	0,5	-	1,5	2900	1 1/2"	40
② DG BluePRO 75/2/G40V M	220/240~	0,55	0,75	4,1	-	2900	1 1/2"	40
② DG BluePRO 75/2/G40V T	380/400~	0,55	0,75	-	1,45	2900	1 1/2"	40
③ DG BluePRO 100/2/G40V M	220/240~	0,74	1,0	5,6	-	2900	1 1/2"	40
③ DG BluePRO 100/2/G40V T	380/400~	0,74	1,0	-	2,5	2900	1 1/2"	40
④ DG BluePRO 150/2/G50V M	220/240~	1,1	1,5	7,5	-	2900	2"	40
④ DG BluePRO 150/2/G50V T	380/400~	1,1	1,5	-	3,2	2900	2"	40
⑤ DG BluePRO 200/2/G50V M	220/240~	1,5	2,0	10	-	2900	2"	40
⑤ DG BluePRO 200/2/G50V T	380/400~	1,5	2,0	-	4,3	2900	2"	40

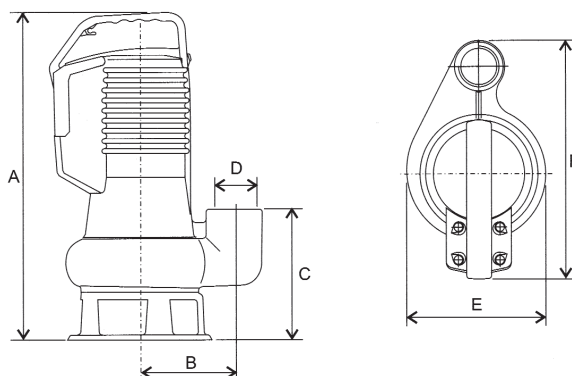
PRESTACIONES HIDRÁULICAS



MODELO	l/s l/min m³/h	0	1	2	3	4	5	6	7	8	9	10	11
		0	60	120	180	240	300	360	420	480	540	600	660
		0	3,6	7,2	10,8	14,4	18	21,6	25,2	28,8	32,4	36	39,6
① DG BluePRO 50/2/G40V M(T)	H mts	7,0	6,0	4,7	3,4	2,3	0,9						
② DG BluePRO 75/2/G40V M(T)		9,6	9,2	7,8	6,5	5,1	3,7	2,4					
③ DG BluePRO 100/2/G40V M(T)		11,3	10,7	9,8	8,7	7,2	5,7	4,3	2,8				
④ DG BluePRO 150/2/G50V M(T)		12,3	11,6	10,7	9,6	8,6	7,3	6,1	4,9	4,0	3,0	2,3	
⑤ DG BluePRO 200/2/G50V M(T)		14,9	14,1	13,4	12,5	11,5	10,4	9,2	7,8	6,6	5,6	4,5	3,5

TABLA DE DIMENSIONES Y PESOS

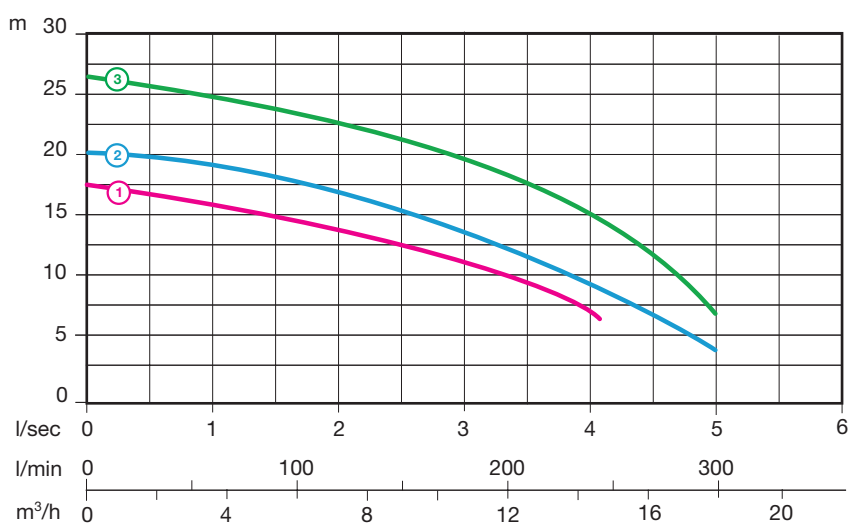
MODELO	Dimensiones en mm						Peso kg
	A	B	C	D	E	F	
DG BluePRO 50/2/G40V M(T)	340	114	142	1 1/2"	182	263	13,0
DG BluePRO 75/2/G40V M(T)	366	114	142	1 1/2"	182	263	15,0
DG BluePRO 100/2/G40V M(T)	366	114	142	1 1/2"	182	263	15,5
DG BluePRO 150/2/G50V M(T)	468	130	197	2"	193	295	24,0
DG BluePRO 200/2/G50V M(T)	468	130	197	2"	193	295	24,0



CARACTERÍSTICAS TÉCNICAS

MODELO	Voltaje (v)	Potencia		Intensidad		rpm/min	Salida vertical Ø	Paso libre (mm)
		kW	hp	~1	~3			
① GR BluePRO 100/2/G40H M	220/240~	0,74	1,0	5,5	-	2900	1 1/2"	-
① GR BluePRO 100/2/G40H T	380/400~	0,74	1,0	-	2,7	2900	1 1/2"	-
② GR BluePRO 150/2/G40H M	220/240~	1,1	1,5	7,5	-	2900	1 1/2"	-
② GR BluePRO 150/2/G40H T	380/400~	1,1	1,5	-	3,2	2900	1 1/2"	-
③ GR BluePRO 200/2/G40H M	220/240~	1,5	2,0	10	-	2900	1 1/2"	-
③ GR BluePRO 200/2/G40H T	380/400~	1,5	2,0	-	4,3	2900	1 1/2"	-

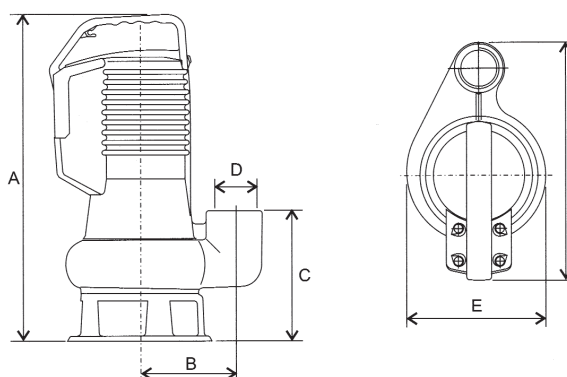
PRESTACIONES HIDRÁULICAS



MODELO	l/s	0	1	2	3	4	5
	l/min	0	60	120	180	240	300
	m³/h	0	3,6	7,2	10,8	14,4	18
① GR BluePRO 100/2/G40H M(T)	H mts	17,4	15,8	13,7	11,1	6,9	
② GR BluePRO 150/2/G50H M(T)		20,0	18,9	16,9	13,4	9,2	3,7
③ GR BluePRO 200/2/G50H M(T)		26,2	24,9	22,5	19,5	15,3	6,9

TABLA DE DIMENSIONES Y PESOS

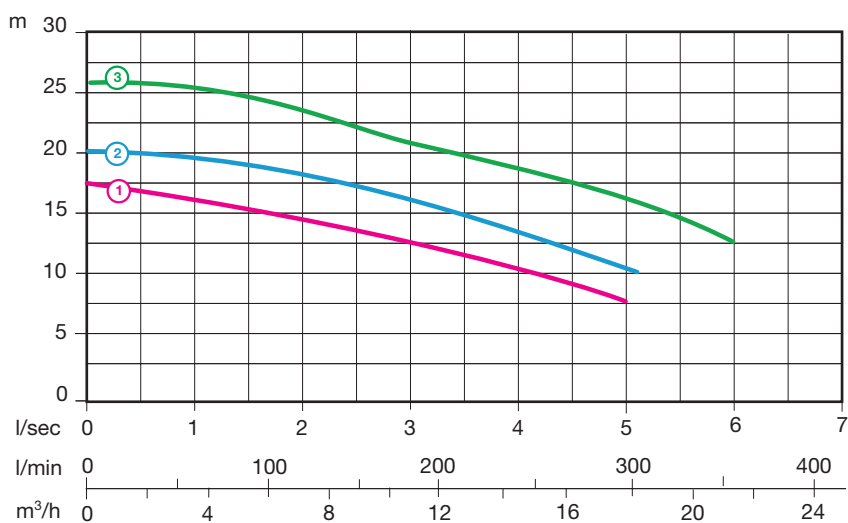
MODELO	Dimensiones en mm						Peso kg
	A	B	C	D	E	F	
GR BluePRO 100/2/G40H M(T)	364	255	95	1 1/2"	90	220	19
GR BluePRO 150/2/G40H M(T)	410	285	97	1 1/2"	90	230	24
GR BluePRO 200/2/G40H M(T)	410	285	97	1 1/2"	90	230	25



CARACTERÍSTICAS TÉCNICAS

MODELO	Voltaje (v)	Potencia		Intensidad		rpm/min	Salida vertical Ø	Paso libre (mm)
		kW	hp	~1	~3			
① AP BluePRO 100/2/G40H M	220/240~	0,74	1,0	5,5	-	2900	1 1/2"	7
① AP BluePRO 100/2/G40H T	380/400~	0,74	1,0	-	2,7	2900	1 1/2"	7
② AP BluePRO 150/2/G40H M	220/240~	1,1	1,5	7,5	-	2900	1 1/2"	7
② AP BluePRO 150/2/G40H T	380/400~	1,1	1,5	-	3,2	2900	1 1/2"	7
③ AP BluePRO 200/2/G40H M	220/240~	1,5	2,0	10	-	2900	1 1/2"	7
③ AP BluePRO 200/2/G40H T	380/400~	1,5	2,0	-	4,3	2900	1 1/2"	7

PRESTACIONES HIDRÁULICAS



MODELO	l/s	0	1	2	3	4	5	6
	l/min	0	60	120	180	240	300	360
	m³/h	0	3,6	7,2	10,8	14,4	18	21,6
① AP BluePRO 100/2/G40H M(T)	H mts	17,2	16,1	14,4	12,8	10,5	7,9	
		19,8	19,5	17,1	15,6	13,3	10,9	
② AP BluePRO 150/2/G50H M(T)		25,7	25,5	22,9	20,6	18,3	16,2	12,8

TABLA DE DIMENSIONES Y PESOS

MODELO	Dimensiones en mm						Peso kg
	A	B	C	D	E	F	
AP BluePRO 100/2/G40H M(T)	364	255	95	1 1/2"	90	220	18
AP BluePRO 150/2/G40H M(T)	410	285	97	1 1/2"	90	230	23
AP BluePRO 200/2/G40H M(T)	410	285	97	1 1/2"	90	230	24

