

# SERIE BLUE

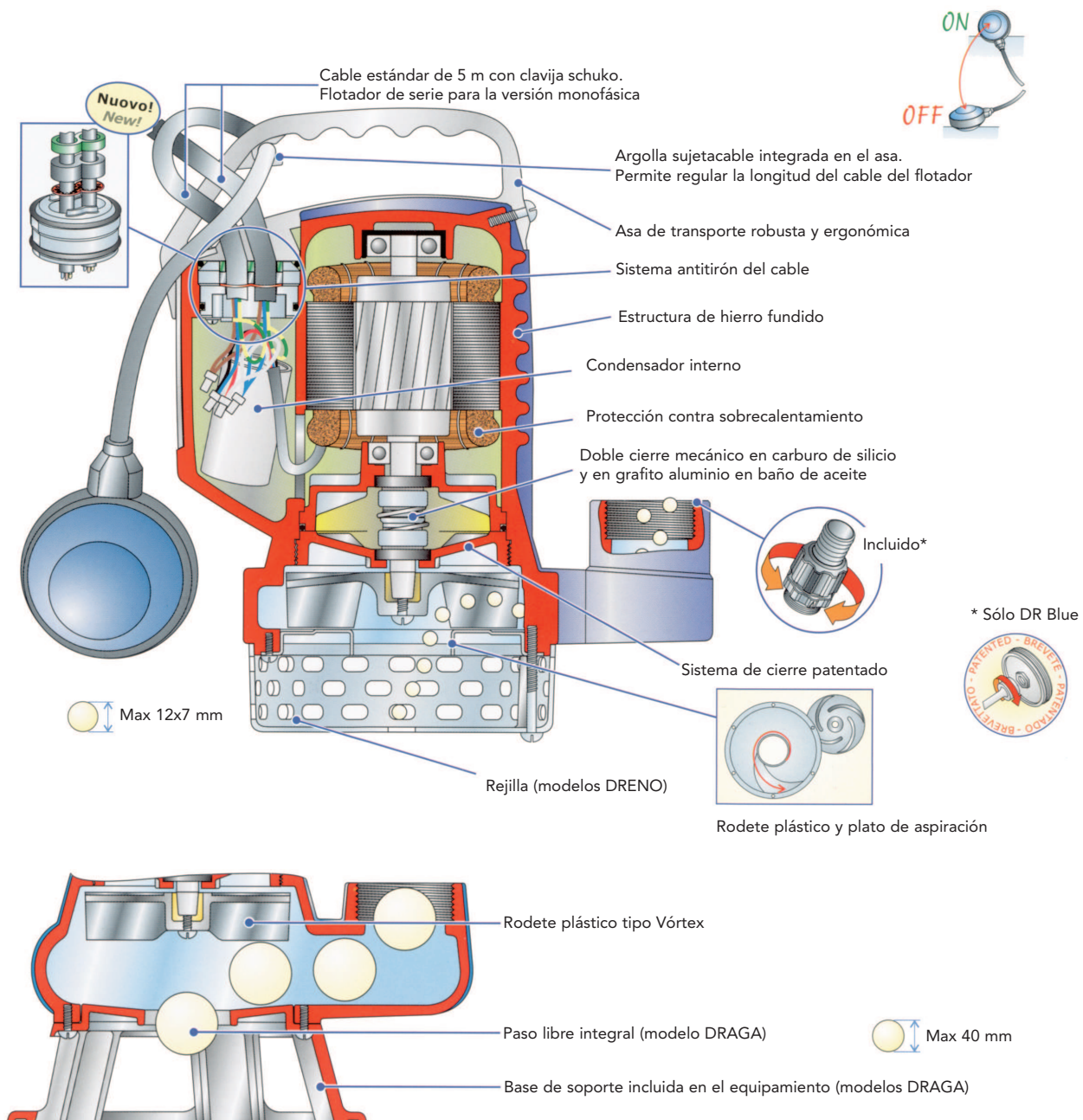
Nueva serie de electrobombas sumergibles para empleos domésticos y semiprofesionales, disponibles en la versión DRENO (DR) con impulsor multicanal abierto y DRAGA (DG) con impulsor desplazado del tipo vortex.



DRblue



DGblue



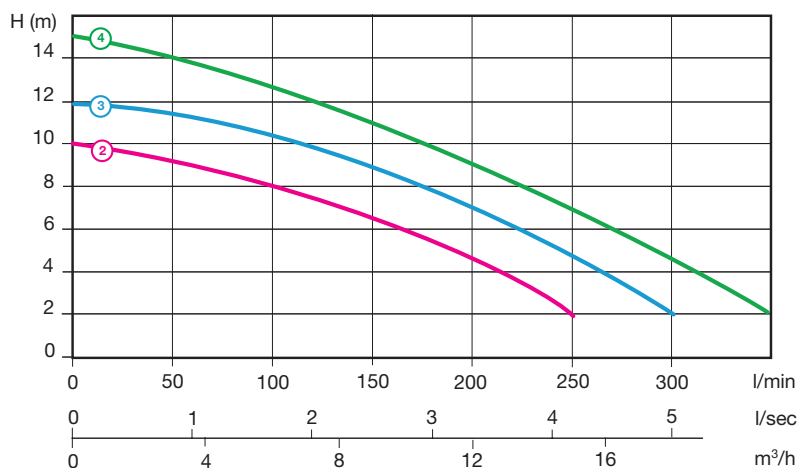
## CARACTERÍSTICAS TÉCNICAS



### DRblue

Impulsor multicanal abierto

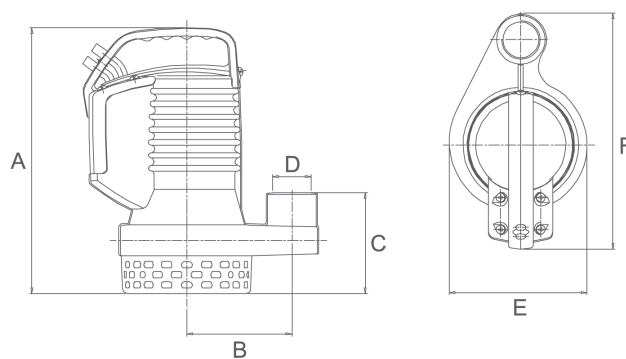
MODELO	Potencia		Voltaje (v)		Intensidad (a)		Rev./min.	Ø	Paso libre (mm)
	kW	HP	~1	~3	~1	~3			
② DRblue 50 M	0,37	0,5	220	–	2,8	–	2900	1 1/4"	12x7
③ DRblue 75 M (T)	0,55	0,75	220	380	4,1	1,45	2900	1 1/4"	12x7
④ DRblue 100 M (T)	0,74	1,0	220	380	5,6	2,15	2900	1 1/4"	12X7



MODELO	Q m³/h	3	6	9	12	15	18	21
	l/min.	50	100	150	200	250	300	350
DRBLUE50M	H mts	9	8	6	4	2		
DRBLUE75M (T)		11,5	10,2	9	7	4	2	
DRBLUE100M (T)		14	13	11	9,5	7	5	2

## TABLA DE DIMENSIONES Y PESOS

MODELO	Dimensiones en mm						Peso kg
	A	B	C	D	E	F	
DRblue 50	289	114	110	1 1/4	150	257	12,0
DRblue 75	317	114	110	1 1/4	150	257	13,5
DRblue 100	317	114	110	1 1/4	150	257	14,0



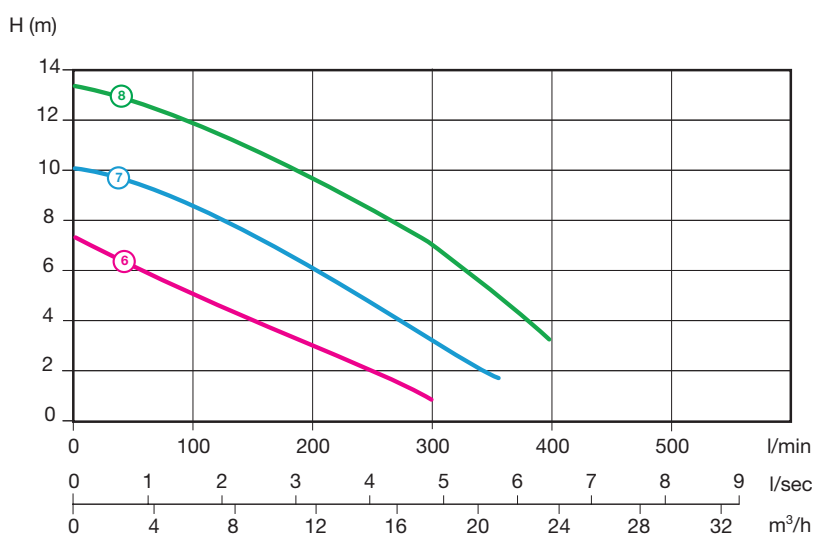
## CARACTERÍSTICAS TÉCNICAS



### DGblue

Impulsor desplazado del tipo vortex

MODELO	Potencia		Voltaje (v)		Intensidad (a)		Rev./min.	Ø	Paso libre (mm)
	kW	HP	~1	~3	~1	~3			
⑥ DGblue 50 M	0,37	0,5	220	–	2,8	–	2900	1 1/2"	35
⑦ DGblue 75 M (T)	0,55	0,75	220	380	4,1	1,45	2900	1 1/2"	35
⑧ DGblue 100 M (T)	0,74	1,0	220	380	5,6	2,15	2900	1 1/2"	35



MODELO	Q m³/h	3	6	9	12	18	21	24
	l/min.	50	100	150	200	300	350	400
DGBLUE50M	H mts	6,2	5,5	5	3,5	1		
DGBLUE75M (T)		9,5	8,2	7	5,8	3	1,5	
DGBLUE100M (T)		13	12	11	10	7	5	3

## TABLA DE DIMENSIONES Y PESOS

MODELO	Dimensiones en mm						Peso kg
	A	B	C	D	E	F	
DGblue 50	335	114	125	1 1/2"	182	263	13,0
DGblue 75	363	114	125	1 1/2"	182	263	15,0
DGblue 100	363	114	125	1 1/2"	182	263	15,5

