

SERIE MB

ELECTROBOMBAS REFRIGERACIÓN (MÁQUINAS HERRAMIENTAS)

CARACTERÍSTICAS GENERALES

Electrobombas centrífugas especialmente dispuestas para la circulación de líquidos refrigerantes, hasta 20 °E. (Taladrinas, aceite de corte, etc.).

La gran variedad de modelos, así como sus dimensiones reducidas, resuelven muchos problemas de acoplamiento en las máquinas herramientas.

CARACTERÍSTICAS DE CONSTRUCCIÓN

EJE: Acero F-114

RODETE: Plástico (Naylon)

CUERPO DE ASPIRACIÓN, IMPULSIÓN Y BRIDA: Aluminio (hasta MB-3) resto en hierro

ESTANQUEIDAD: Retén en anillo V-Gring

MOTORES

Trifásicos 230/400 V a 2.850 rpm. Asíncrono con ventilación externa (a partir de la MB-4). Con aislamiento clase F y protección IP54 (Bajo demanda, con motor monofásico a 230 V)

Los motores deberán protegerse con un guardamotor adecuado.



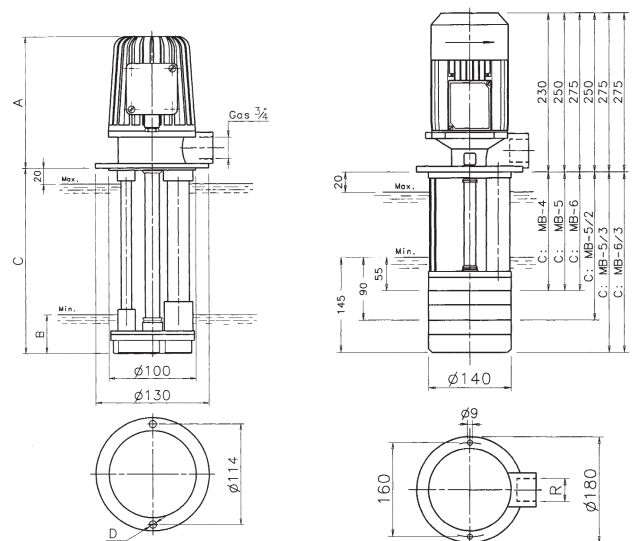
TABLA DE PRESTACIONES

MODELO	kW	A 220/380	H m.c.a.	CAUDAL LITROS HORA													
				10	20	30	40	60	80	100	120	140	160	180	190		
MB-1	0,08	0,38 / 0,2		4	3	2											
MB-1/40	0,12	0,52 / 0,34		5,6	5	4	2										
MB-3	0,25	1,5 / 1,9		7	6,5	6	5,5	4									
MB-4	0,37	1,9 / 1,1		6,5	6	5,5	5	4,5	3	2	1						
MB-5	0,55	2,8 / 1,62		9	8	7,5	7	6,5	5	4	3	2					
MB-6	0,75	3,6 / 2,1		13	12,5	12	11,5	11	10,5	10	9	8	7	5	2		
MB-5/2	0,55	2,8 / 1,62					14	12	11	8	5						
MB-5/3	0,75	3,6 / 2,1					20	17	13	10							
MB-6/3	1,1	5,1 / 3			30	29	28	26	24	20	16	12					

DIMENSIONES Y PESOS

MODELO	Dimensiones (en mm)												kg*
	A	B	C			D	E	F	G	R			
MB-1	114	50	98	137	175	200	250	∅8	100	130	50	3/4"	3/3,5
MB-1/40	114	50	103	142	180	205	255	∅8	100	130	50	3/4"	3,7/5,5
MB-3	114	60	175	205	263	308	353	∅9	100	130	60	3/4"	7,2/7,7
MB-4	160	230	200	255	350	410		∅9	140	180	55	1"	16/19
MB-5	160	250	210	265	360	420		∅9	140	180	55	1"	17/19
MB-6	160	275	215	270	365	425		∅9	140	180	55	1 1/4"	19/22
MB-5/2	160	250	245	300	395			∅9	140	180	90	1"	18/21
MB-5/3	160	275	290	345				∅9	140	180	90	1 1/4"	24/25
MB-6/3	160	275	305	360				∅9	140	180	145	1 1/4"	26

* Según longitud de caña



MB1/3

MB4/6