

CARACTERÍSTICAS TÉCNICAS

- Bomba sumergible.
- Motor refrigerado por la misma agua bombeada.
- Protección IP-68
- Protección termoamperimétrica incorporada.
- Carcasa exterior y rejilla de aspiración en tecnopolímero.
- Turbina en noryl.
- Cierre mecánico de alta calidad.
- Temperatura máxima del agua 35 °C.
- Se suministra con 10 mts. de cable eléctrico.
- Se suministra con 2 tipos de base para suelo rígido ó suelo inestable.

- **NIVEL MÍNIMO DE EVACUACIÓN: 2 mm**
- **NIVEL MÍNIMO PARA ARRANQUE Y BUEN FUNCIONAMIENTO DE LA BOMBA: 15 cm.**

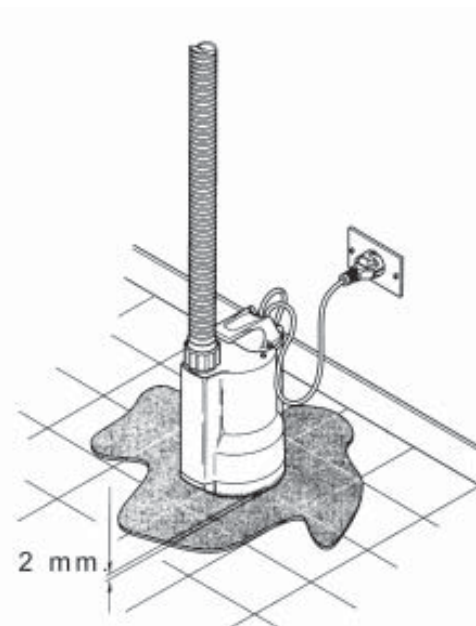


MOPA - 40 M

APLICACIONES

Electrobomba sumergible apta gracias al diseño de la turbina para recoger el agua hasta un nivel mínimo de 2 mm.

Ideal para inundaciones de sótanos, garajes y ascensores, recogida de aguas pluviales y vaciado de piscinas.



Modelo	C.V.	Corriente	Tensión V	Ø Salida	Caudal en l/h	Altura manométrica en m.c.a.						Tipo Turbina	
						2	3	4	5	6	7		8
MOPA-40 M	0,5	monofásica	230	1¼"		7000	6000	4700	3600	2100	800		Abierta